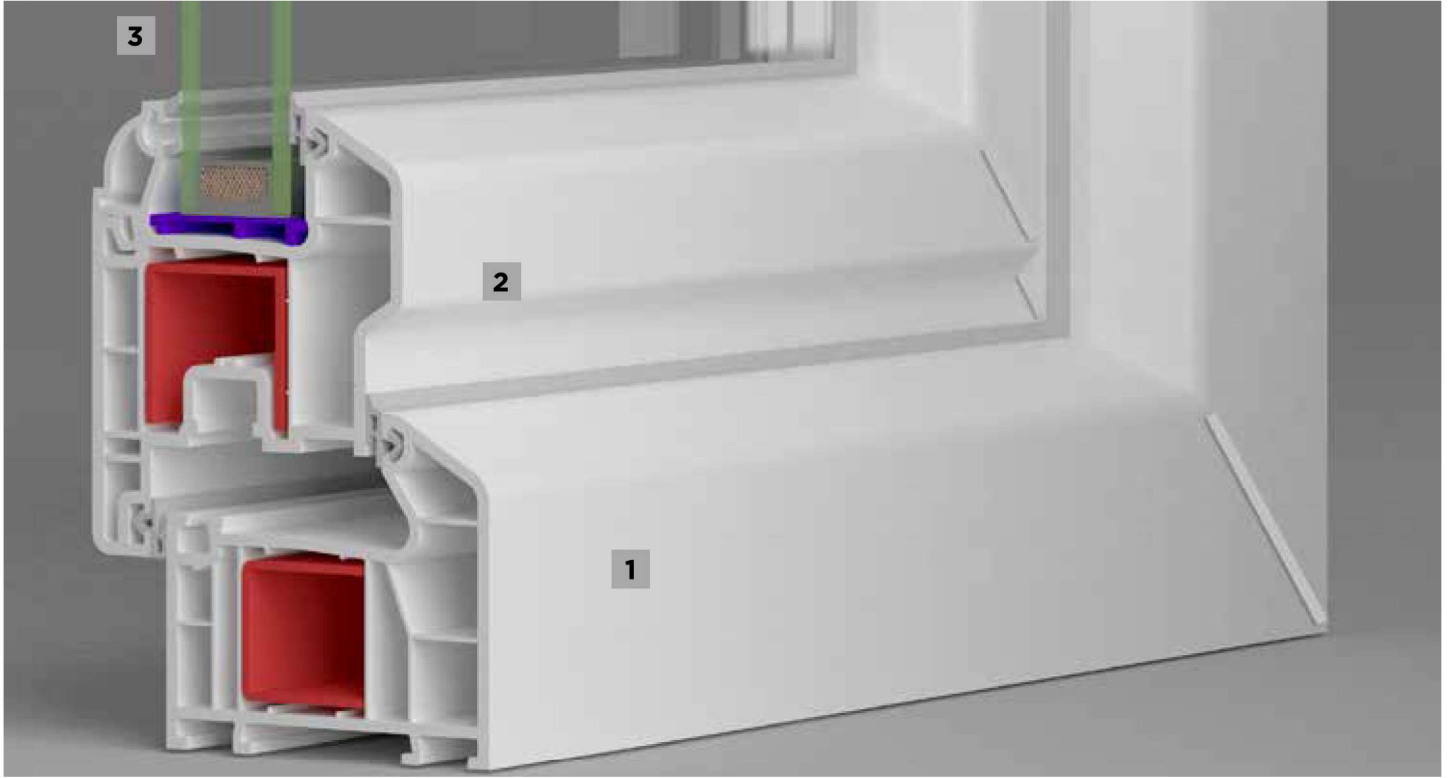




ADOPEN®
W 760 SERİSİ
PVC PROFİL SİSTEMLERİ



TEKNİK

W 760 SERİSİ

Profil Geniřlięi: 70 mm

Odacık Sayısı: 5 Odacıklı Sistem

Profil Sınıfı: B Class (TS EN 12608-1)

Conta Sistem: İç-Dış , 2'li conta sistemi

Conta Tipi/Rengi: TPE - Gri / Siyah

Cam Kalınlıkları (mm): 4, 20, 24, 30, 32 mm

Isı İletim Katsayısı Uf: 1,45 W/m²K

- 1** 5 Odacıklı Kasa.
- 2** Damlalıklı ve Düz Kanat Seçeneęi.
- 3** Çift ve Üçlü Cam Seçeneęi.

AÇIKLAMA

- Ana profilleri 70 mm genişliktedir.
- Gri ve siyah renkteki leke bırakmayan elastik contalar sayesinde üst düzeyde hava, su, toz ve ses yalıtımı sağlanır.
- 5 odacıklı profilleri sayesinde ısı ve ses yalıtımında yüksek performans sağlar.
- Yüksek katlı binalarda rüzgar yüküne karşı yüksek mukavemet sağlayan özel tasarım profillere sahip bir seridir.
- Beyaz gövde rengine ilave olarak renkli ve lamineli profilleri mevcuttur.
- 4-5 mm tek cam, 20-24-30-32mm kadar çift cam, üçlü cam ve panel kullanımı sağlayan çitaları mevcuttur.

RENK SEÇENEKLERİ



ALTIN MEŞE
ST 500



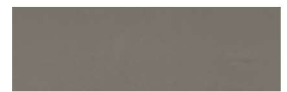
KOYU MEŞE
ST 501



BATAKLIK MEŞE
ST 503



AÇIK MEŞE
ST 515



KUM GRİ
AS 509



GRİ
ST 507



ANTRASİT GRİ
ST 508



ANTRASİT GRİ
AS 508

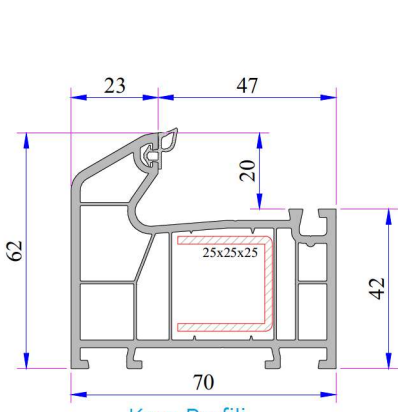


MAUN
ST 504



KREM
AS 057

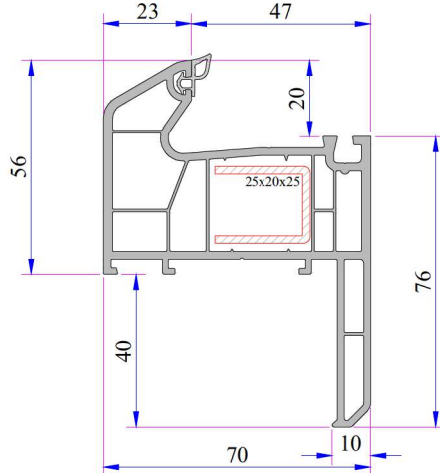
W 760 SERİ PVC PROFİL SİSTEMİ



Kasa Profili

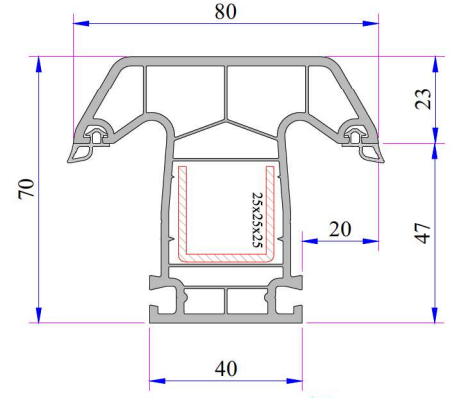
Kod:

P.A.706.1000.600.0.BC.01



Pervazlı Kasa Profili

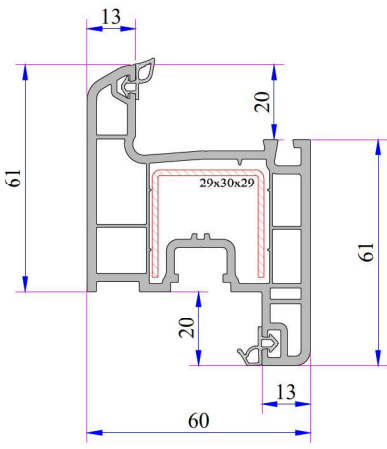
Kod: P.A.706.1200.600.0.BC.01



Orta Kayıt Profili

Kod:

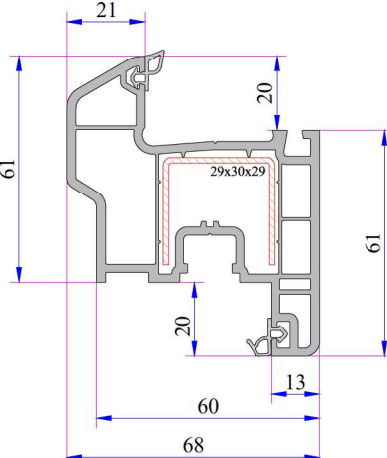
P.A.706.3000.600.0.BC.01



Kanat Profili

Kod:

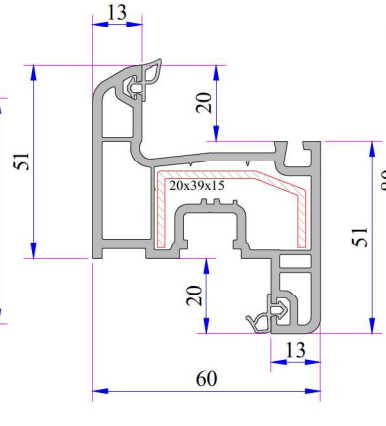
P.A.632.2000.600.0.BC.01



Damlalıklı Kanat Profili

Kod:

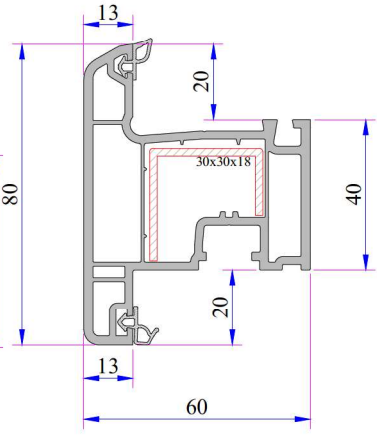
P.A.632.2200.600.0.BC.01



Dar Kanat Profili

Kod:

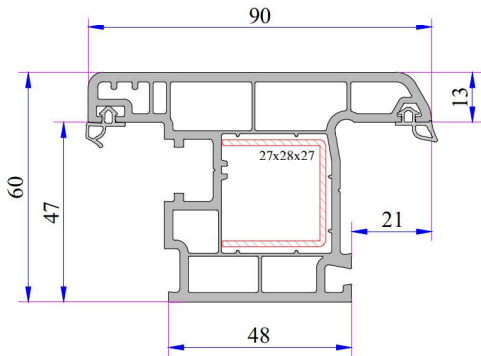
P.A.632.2003.600.0.BC.01



Dışa Açılım Kanat Profili

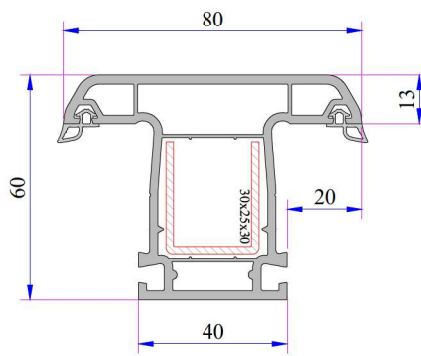
Kod:

P.A.632.2014.600.0.BC.01



Dışa Açılım Kanat Profili (9 Aks)

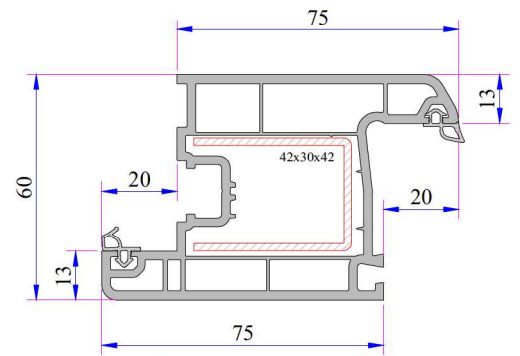
Kod: P.A.430.2001.600.0.BC.01



Kapı İçi Orta Kayıt Profili

Kod:

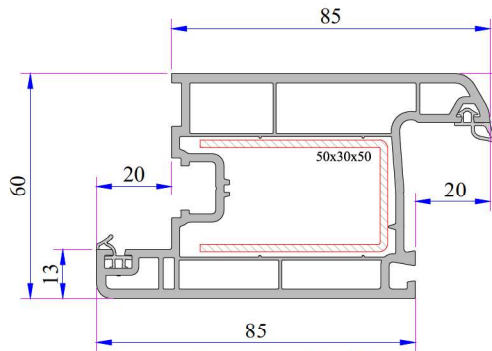
P.A.632.3000.600.0.BC.01



Eko Kapı Kanat Profili

Kod:

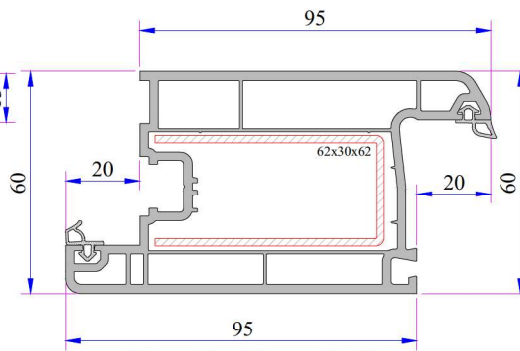
P.A.632.2107.600.0.BC.01



Kapı Kanat Profili

Kod:

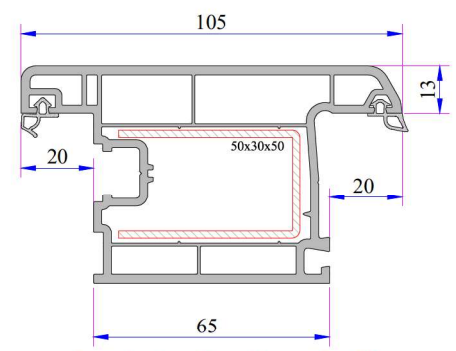
P.A.632.2100.600.0.BC.01



Süper Kapı Kanat Profili

Kod:

P.A.632.2103.600.0.BC.01

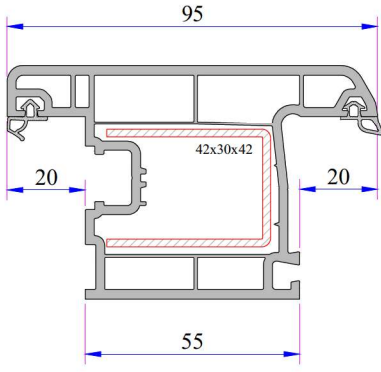


Dışa Açılım Kapı Kanat Profili

Kod:

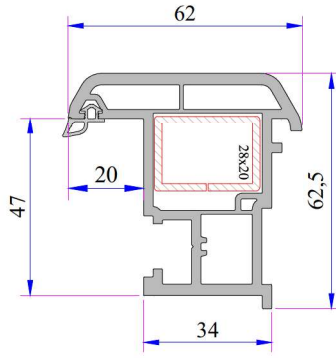
P.A.632.2101.600.0.BC.01

W 760 SERİ PVC PROFİL SİSTEMİ



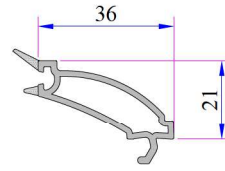
Dışa Açılım Eko Kapı Kanat Profili

Kod: P.A.632.2108.600.0.BC.01



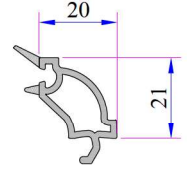
Hareketli Orta Kayıt Profili

Kod: P.A.632.3100.600.0.BC.19



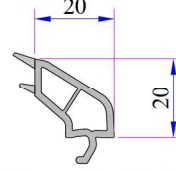
4-6 mm Contalı Tek Cam Çıtası

Code: P.A.101.4002.600.0.HC



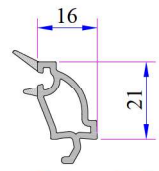
20 mm Dekoratif Contalı Çift Cam Çıtası

Kod: P.A.101.4102.600.0.HC



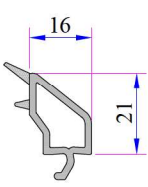
20 mm Contalı Çift Cam Çıtası

Kod: P.A.101.4100.600.0.HC



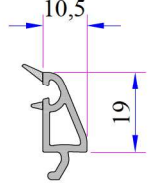
24 mm Dekoratif Contalı Çift Cam Çıtası

Kod: P.A.101.4202.600.0.HC



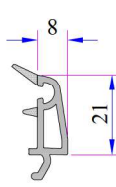
24 mm Contalı Çift Cam Çıtası

Kod: P.A.101.4200.600.0.HC (Beyaz)



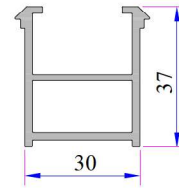
30 mm Contalı Üçlü Cam Çıtası

Kod: P.A.332.4100.600.0.HC (Beyaz)



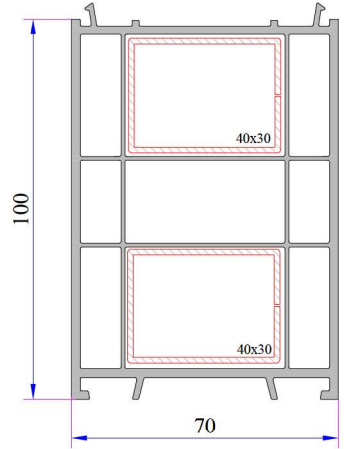
32 mm Contalı Üçlü Cam Çıtası

Kod: P.A.101.4500.600.0.HC (Beyaz)



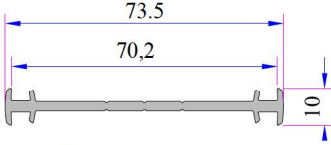
Kasa Montaj Profili

Kod: P.A.060.5301.600.0.00.19



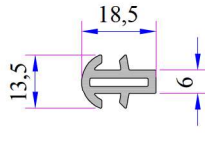
100mm Kasa Yükseltme Profili

Kod: P.A.070.5302.600.0.00.19



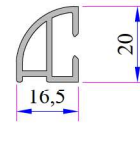
İnce Bağ Profili

Kod: P.A.070.5001.600



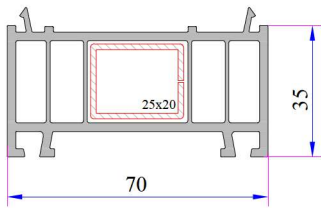
Kısa Bağ Profili

Kod: P.A.099.5003.600



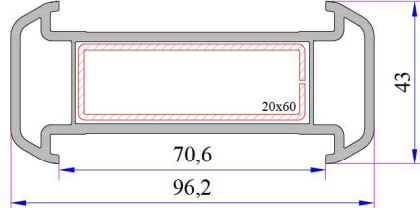
Damlalık Profili

Kod: P.A.900.6307.600



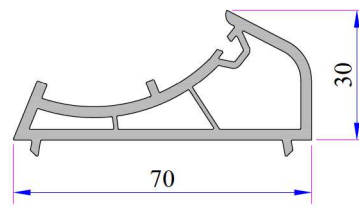
35mm Kasa Yükseltme Profili

Kod: P.A.070.5300.600.0.00.19



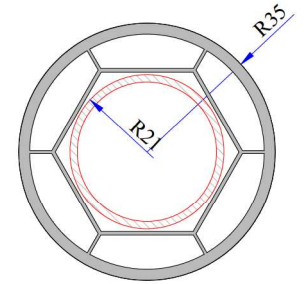
Kalın Bağ Profili

Kod: P.A.070.5000.600.0.00.19



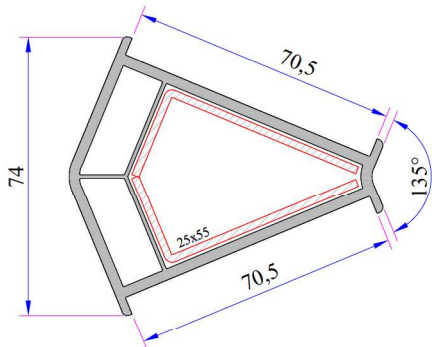
Açılı Dönüş Adaptör Profili

Kod: P.A.070.5104.600.0.00.19



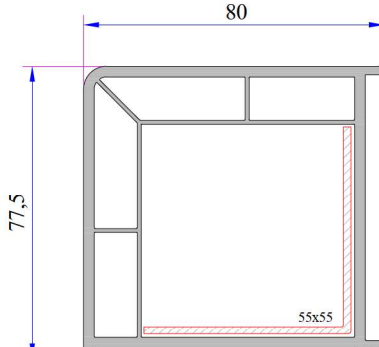
**Açılı Dönüş Borusu
Ø70mm**

Kod: P.A.070.5106.600



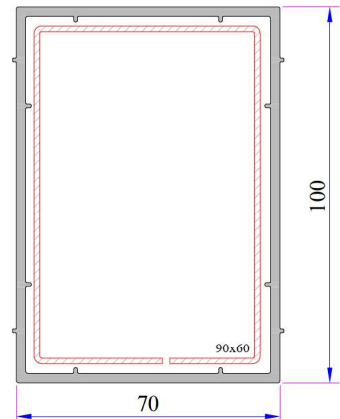
135° Köşe Profili

Kod: P.A.070.5102.600.0.00.19



90° Köşe Profili

Kod: P.A.070.5100.600.0.00.19

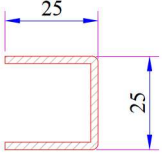


70x100mm Kutu Profili

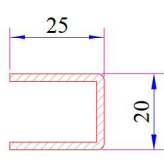
Kod: P.A.070.5202.600.0.00.19

W 760 SERİ PVC PROFİL SİSTEMİ

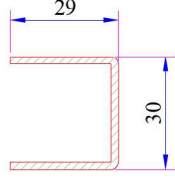
W 760 Destek Sacı Profilleri



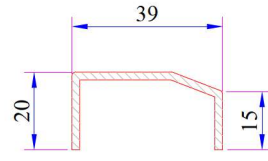
Kasa - Orta Kayıt Profili
Destek Sacı
Kod: 34022-12003



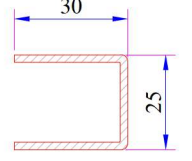
Pervazlı Kasa Profili
Destek Sacı
Kod: 34022-12021



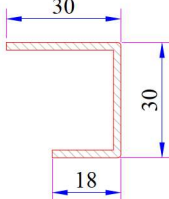
Kanat - Damlalıklı Kanat
Profili Destek Sacı
Kod: 34022-12002



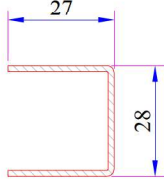
Dar Kanat Profili Destek
Sacı
Kod: 34022-12031



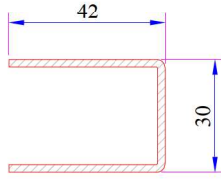
Kapı İçi Orta Kayıt Profili
Destek Sacı
Kod: 34022-12004



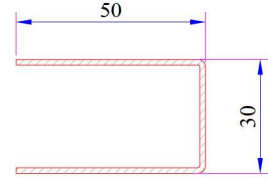
Dışa Açılım Kanat Profili
Destek Sacı
Kod: 34022-12022



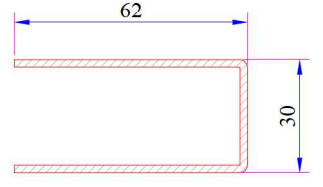
Dışa Açılım Kanat Profili
Destek Sacı (9 Aks)
Kod: 34022-12020



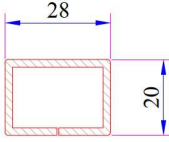
Eko Kapı Kanat - Dışa
Açılım Eko Kapı Kanat
Profili Destek Sacı
Kod: 34022-12023



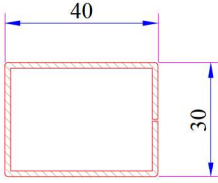
Kapı Kanat - Dışa Açılım
Kapı Kanat Profili Destek
Sacı
Kod: 34022-12013



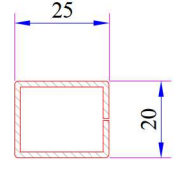
Süper Kapı Kanat Profili
Destek Sacı
Kod: 34022-12029



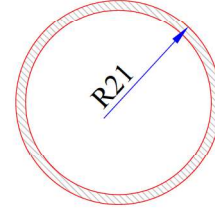
Hareketli Orta Kayıt Profili
Destek Sacı
Kod: 34022-12118



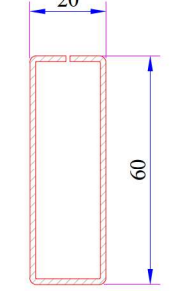
100mm Kasa Yükseltme
Profili Destek Sacı
Kod: 34022-12120



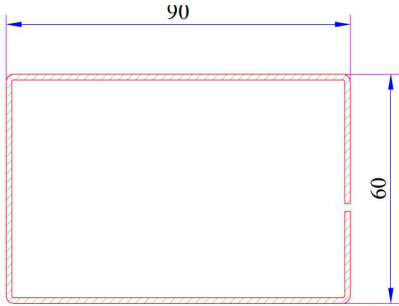
35mm Kasa Yükseltme
Profili Destek Sacı
Kod: 34022-12104



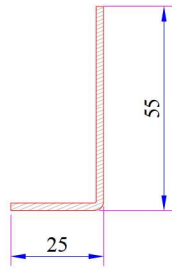
Açılı Dönüş Borusu
Destek Sacı
Kod: 34022-12502



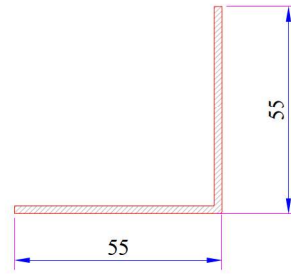
Kalın Bağ Profili Destek
Sacı
Kod: 34022-12106



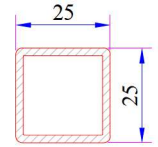
70x100mm Kutu Profili Destek Sacı
Kod: 34022-12121



135° Köşe Profili
Destek Sacı
Kod: 34022-12303

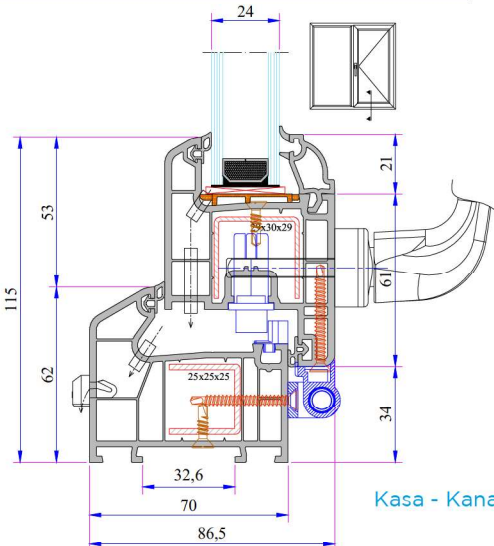


90° Köşe Profili
Destek Sacı
Kod: 34022-12305

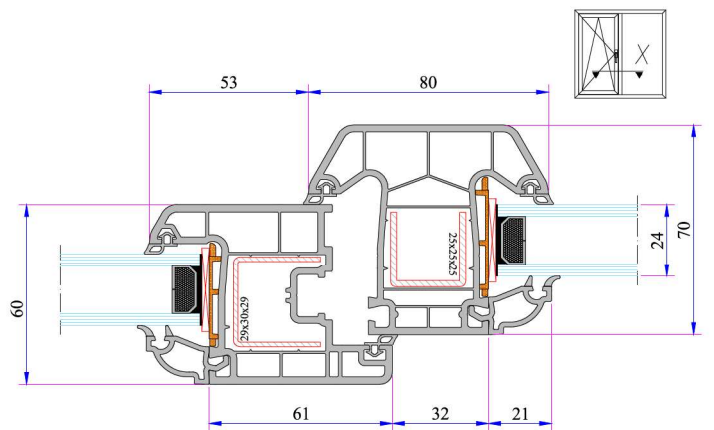


Orta Kayıt Profili Statik
Destek Sacı
Kod: 34022-12122

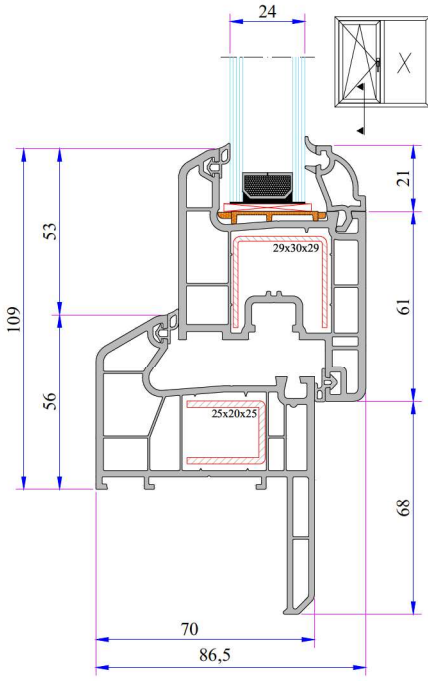
W 760 Montajlar



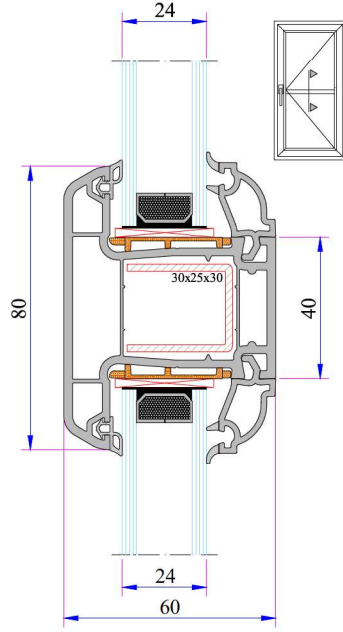
Kasa - Kanat Montajı



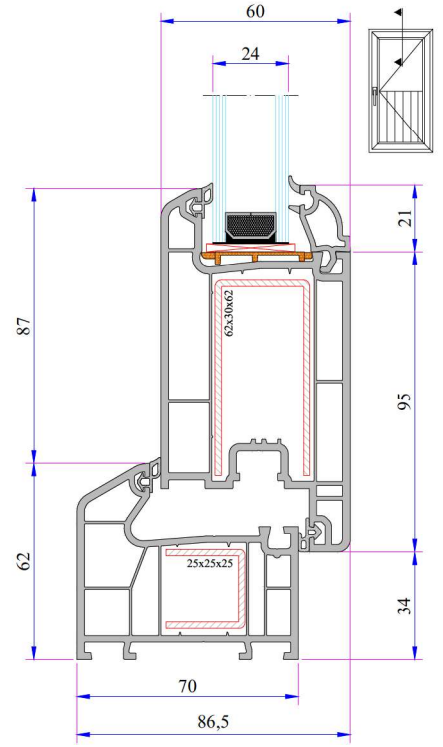
Orta Kayıt Kanat
Montajı



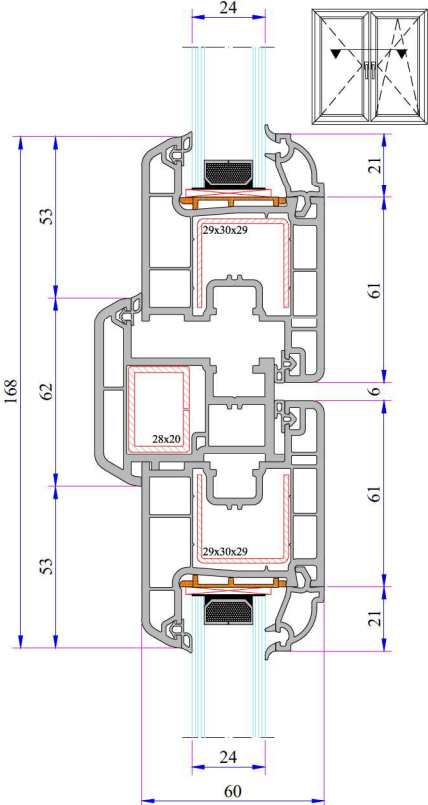
Pervazlı Kasa - Kanat
Montajı



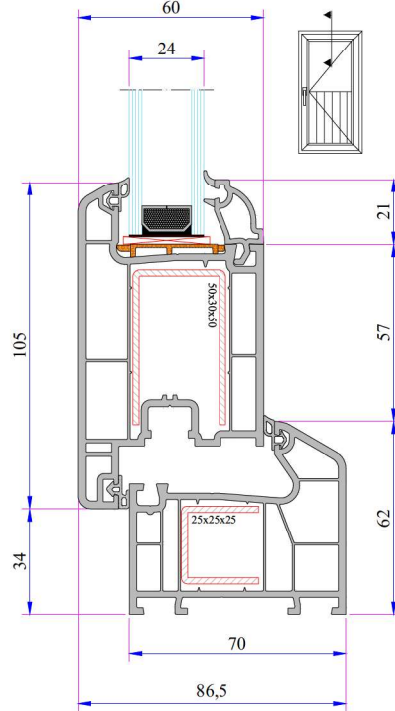
Orta Kayıt Montajı



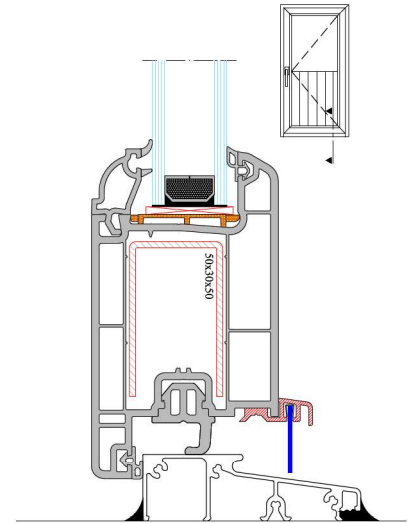
Kasa - Süper Kapı
Kanat



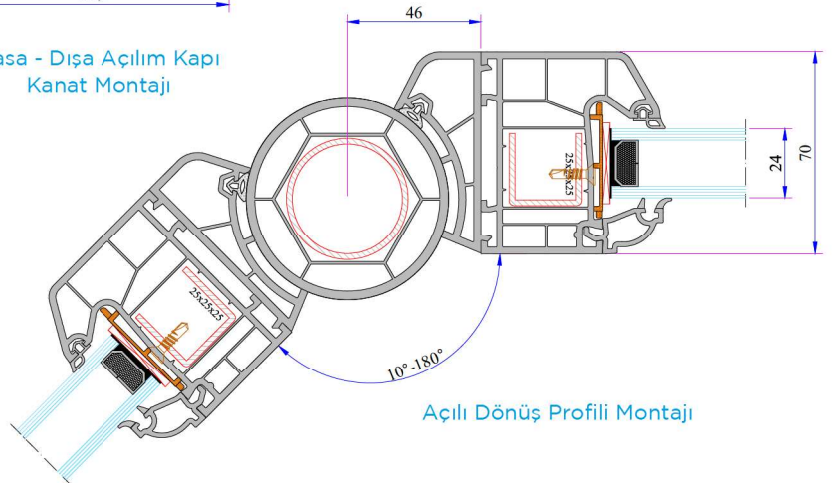
Kanat - Hareketli Orta
Kayıt Montajı



Kasa - Dışa Açılım Kapı
Kanat Montajı

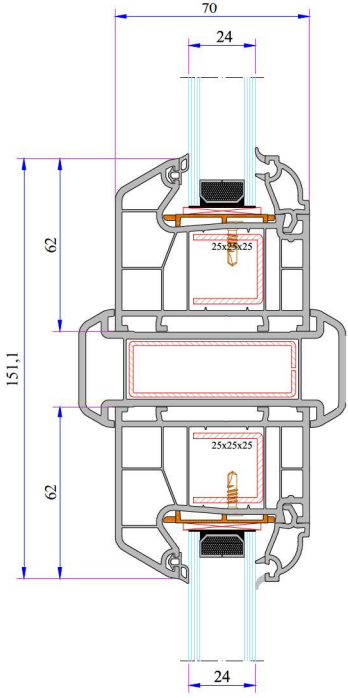


Alüminyum Eşikli Kasa - Kapı
Kanat Montajı

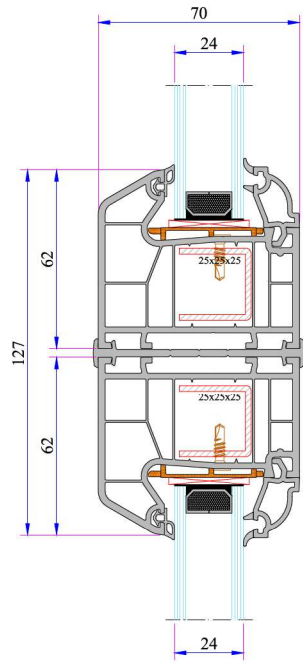


Açılı Dönüş Profili Montajı

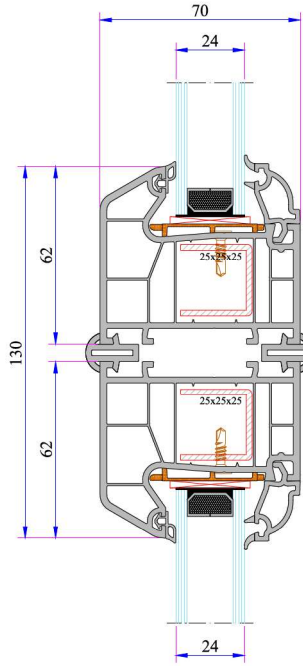
W 760 SERİ PVC PROFİL SİSTEMİ



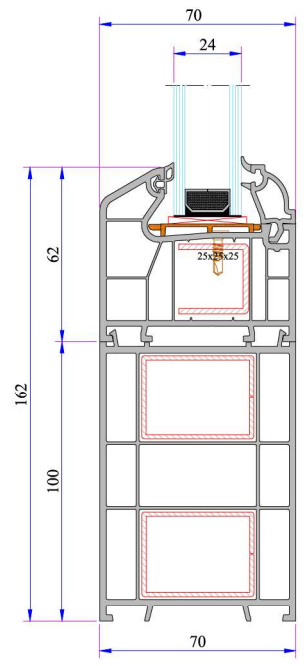
Kalın Bağ Profili Montajı



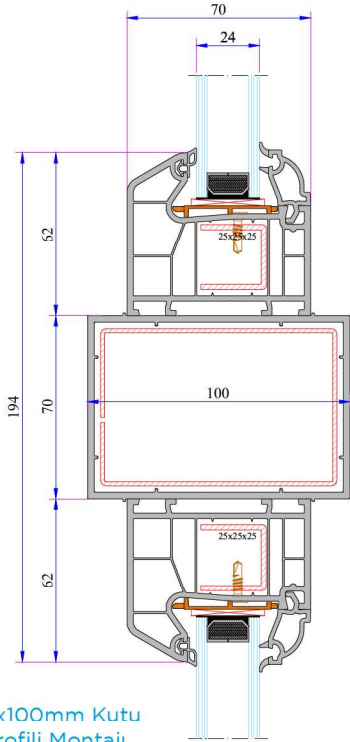
İnce Bağ Profili Montajı



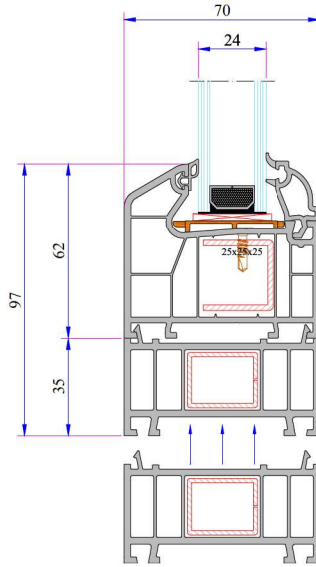
Kısa Bağ Profili Montajı



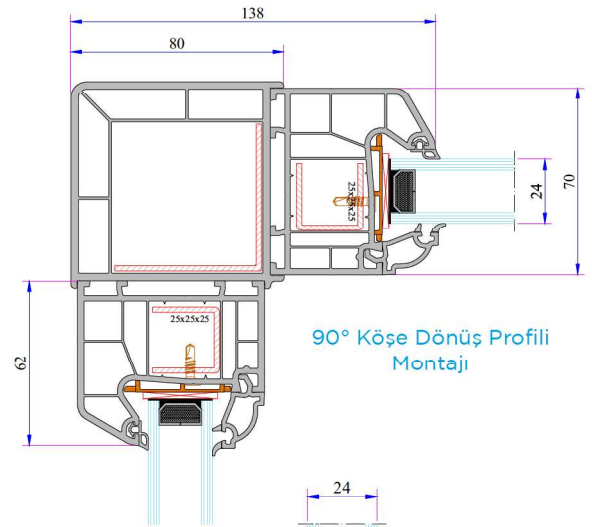
100mm Kasa Yükseltme Profili Montajı



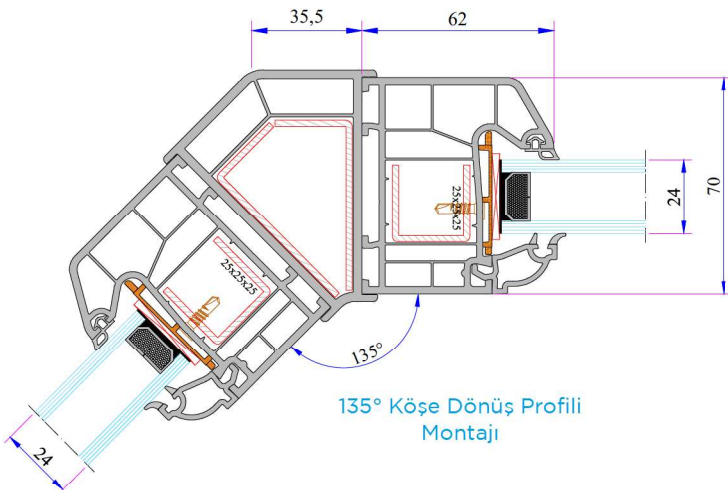
70x100mm Kutu Profili Montajı



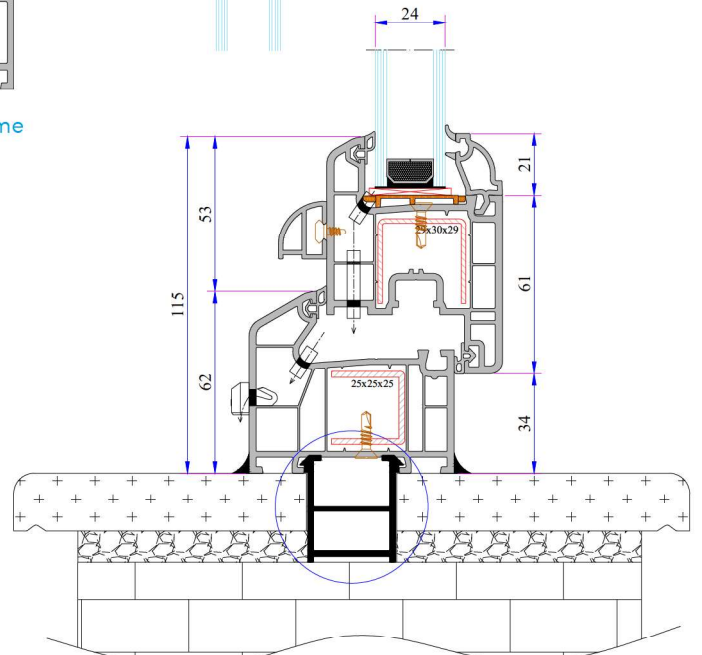
35mm Kasa Yükseltme Profili Montajı



90° Köşe Dönüş Profili Montajı



135° Köşe Dönüş Profili Montajı



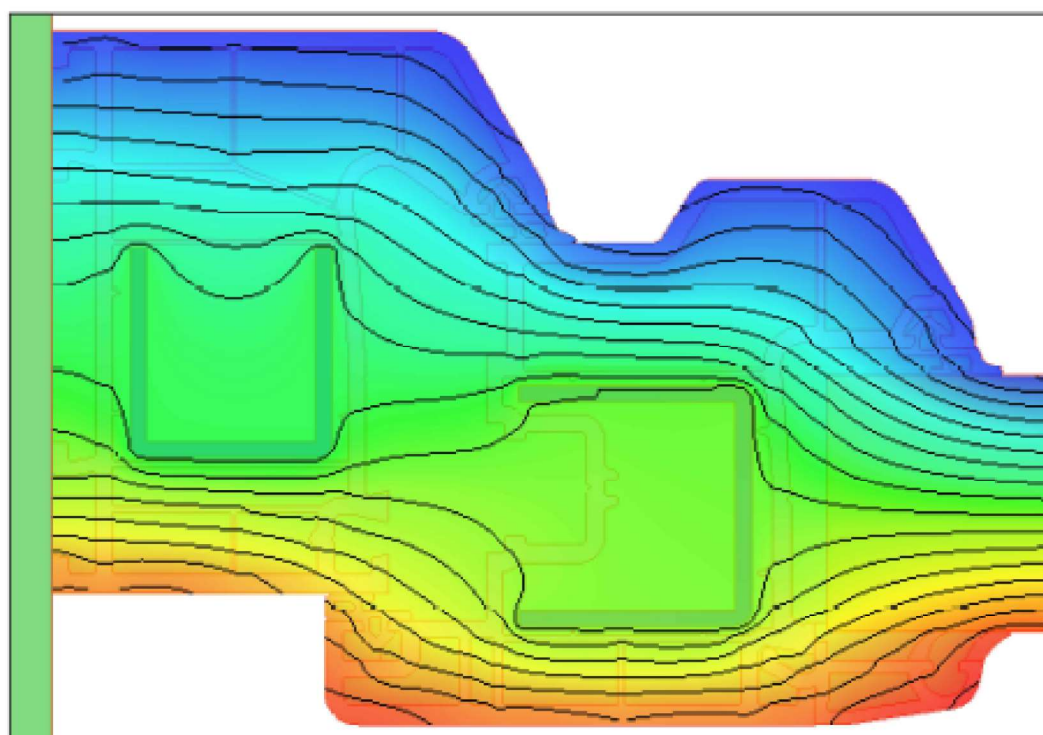
Kasa Montaj Profili ve Damlalık Profili Montajı

Project name:	ADOPEN 760 SERİ Uf		
Transmittance (Uf):	1.4573 W/m ² K	Internal T:	20.00 °C
Conductance (Lf2D):	0.3428 W/mK	External T:	0.00 °C
Frame length (Bf):	115.00 mm		



Frame
Simulator

Thermal transmittance (Uf) computation performed in accordance with EN ISO 10077-2:2012



0.42 18.11

Node details

<i>Primitives used for finite element simulation:</i>	20036
<i>Frame width (Bf):</i>	115.00 mm
<i>Visible insulation panel width (Bp):</i>	190.02 mm
<i>Insulation panel thickness (Dp):</i>	35.20 mm

External boundary conditions:

<i>Temperature:</i>	0.00 °C
<i>Surface resistance:</i>	0.040 m ² K/W

Internal boundary conditions:

<i>Temperature:</i>	20.00 °C
<i>Surface resistance:</i>	0.130 m ² K/W
<i>Humidity:</i>	65.00 %

Results computed in accordance with EN ISO 10077-2:2012

<i>Internal/external temperature difference:</i>	20.00 °C
<i>2D conductance (Lf2D):</i>	0.3428 W/mK
<i>Transmittance (Uf):</i>	1.4573 W/m²K

 **ADOPEN**[®]
www.adopen.com.tr

FACTORY

Antalya Organize Sanayi Bölgesi 2.Kısım Mah. 21.Cadde No:3

07040 Döşemealtı / ANTALYA / TURKEY

Tel : +90 242 236 20 00 · Faks : +90 242 236 20 90 · Email : info@ado.com.tr

