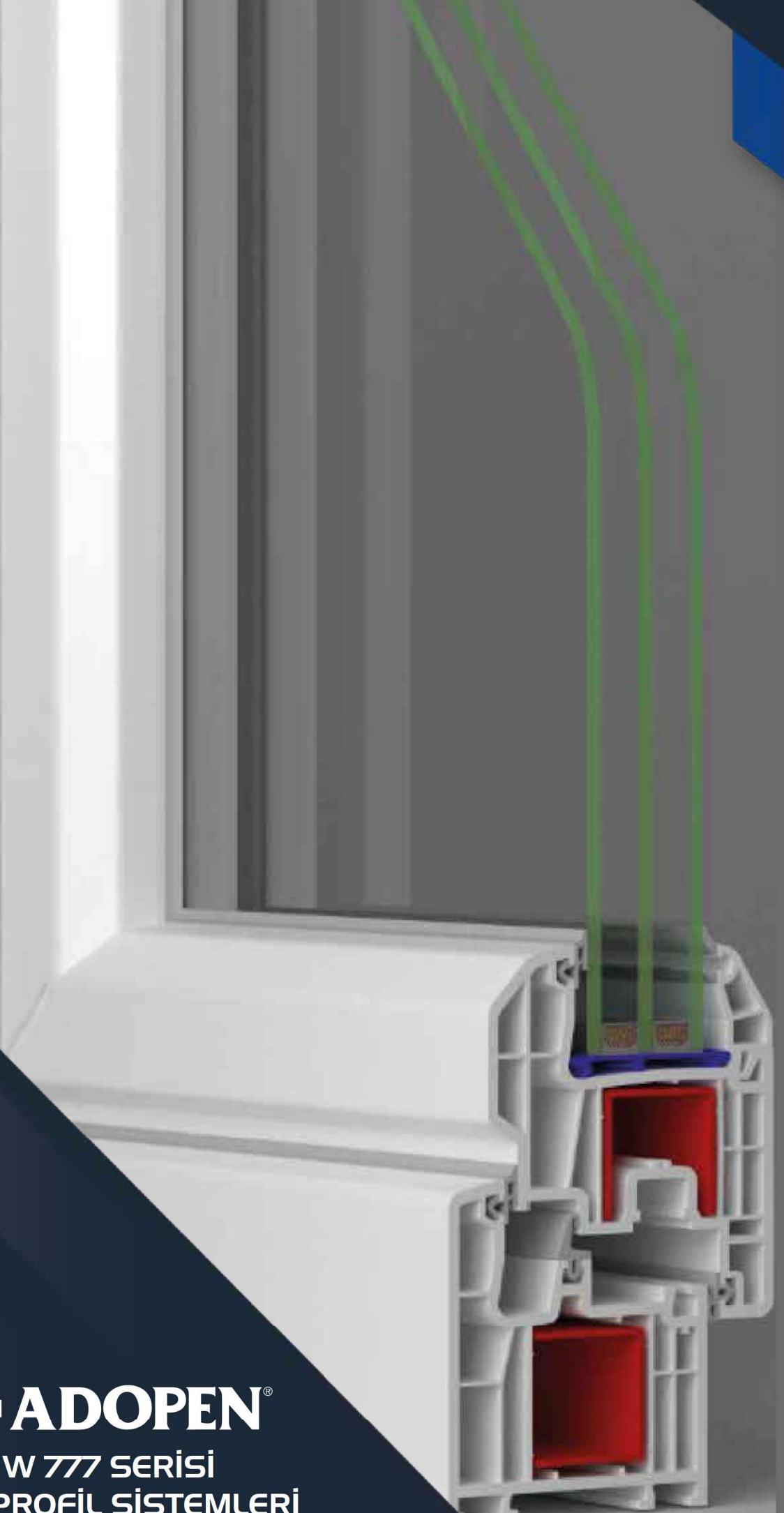


 **ADOPEN®**
W 777 SERİSİ
PVC PROFİL SİSTEMLERİ





TEKNİK

W 777 SERİSİ

Profil Geniřlięi: 70 mm

Odacık Sayısı: 5 Odacıklı Sistem

Profil Sınıfı: A Class (TS EN 12608-1)

Conta Sistemi: İç-Dış-Orta 3'lü Conta Sistemi

Conta Tipi/Rengi: TPE - Gri / Siyah

Cam Kalınlıkları (mm): 4, 20, 24, 28, 32, 40, 42 mm

Isı İletim Katsayısı Uf: 1,22 W/m²K

- 1** 5 Odacıklı Kasa.
- 2** Damlalıklı ve Düz Kanat Seçeneęi.
- 3** Çift ve Üçlü Cam Seçeneęi.

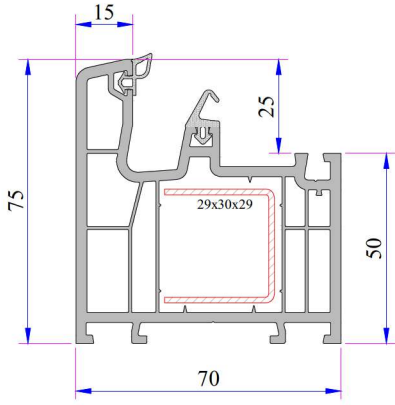
AÇIKLAMA

- Ana profilleri 70mm kalınlıktadır.
- Gri ve siyah renkteki leke bırakmayan elastik contalar sayesinde üst düzeyde hava, su, toz ve ses yalıtımı sağlanır.
- 5 odacıklı profilleri sayesinde ısı ve ses yalıtımında yüksek performans sağlar.
- Yüksek katlı binalarda rüzgar yüküne karşı yüksek mukavemet sağlayan özel tasarım profillere sahip bir seridir.
- Beyaz gövde rengine ilave olarak renkli ve lamineli profilleri mevcuttur.
- 4-5 mm tek cam, 20-24-28-32-40-42mm kadar çift cam, üçlü cam ve panel kullanımı sağlayan çıtalari mevcuttur.

RENK SEÇENEKLERİ

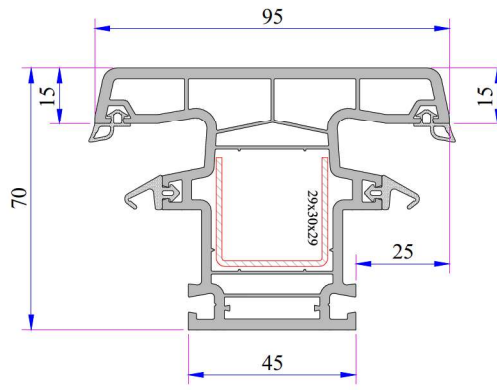


W 777 SERİ PVC PROFİL SİSTEMİ



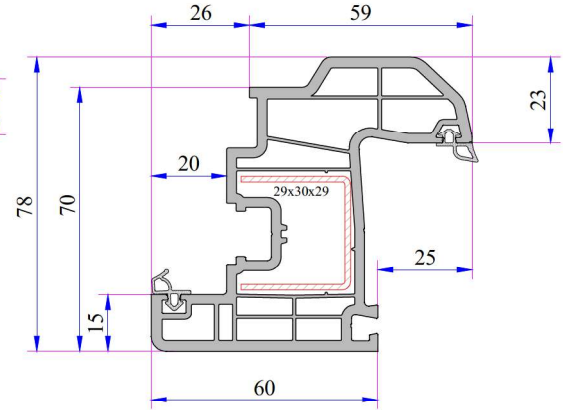
Kasa Profili

Kod: P.A.777.1000.600.0.BC.01



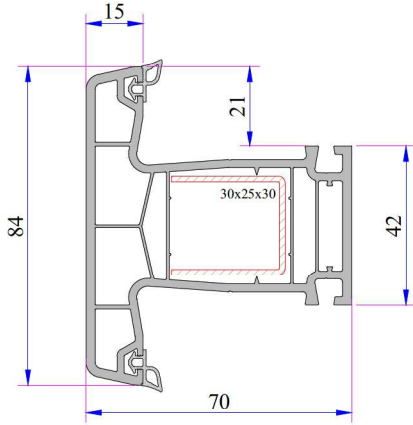
Orta Kayıt Profili

Kod: P.A.777.3000.600.0.BC.01



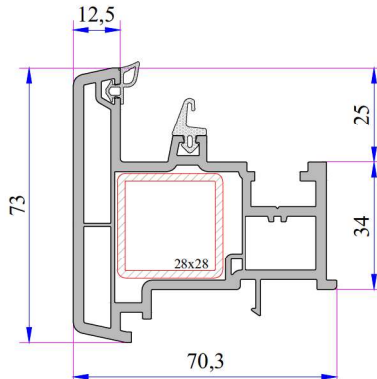
Damlalıklı Kanat Profili

Kod: P.A.777.2200.600.0.BC.01



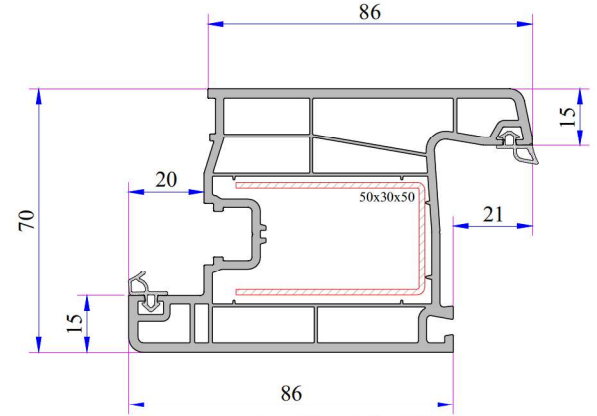
Kapı İçi Orta Kayıt Profili

Kod: P.A.750.3000.600.0.BC.01



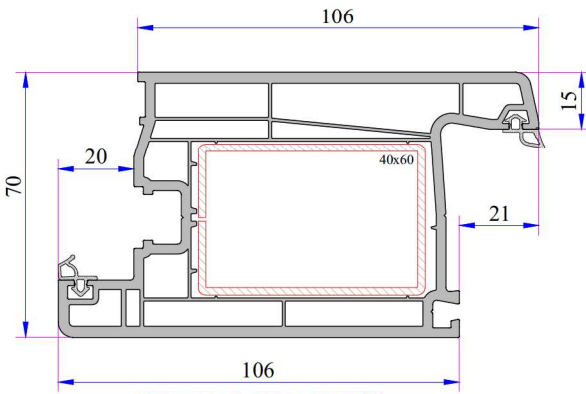
Hareketli Orta Kayıt Profili

Kod: P.A.777.3100.600.0.BC.19



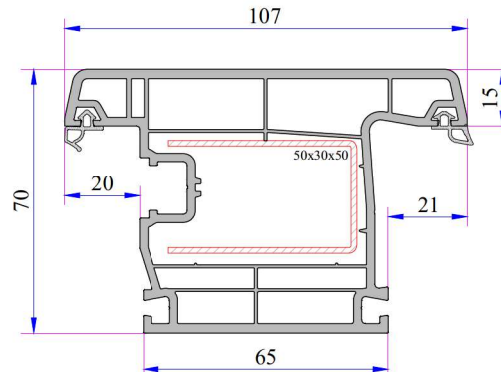
Kapı Kanat Profili

Kod: P.A.750.2100.600.0.BC.01



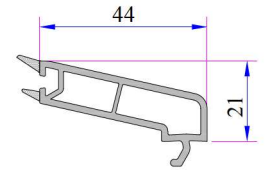
Süper Kapı Kanat Profili

Kod: P.A.750.2103.600.0.BC.01



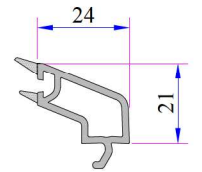
Dışa Açılım Kapı Kanat Profili

Kod: P.A.750.2101.600.0.BC.01



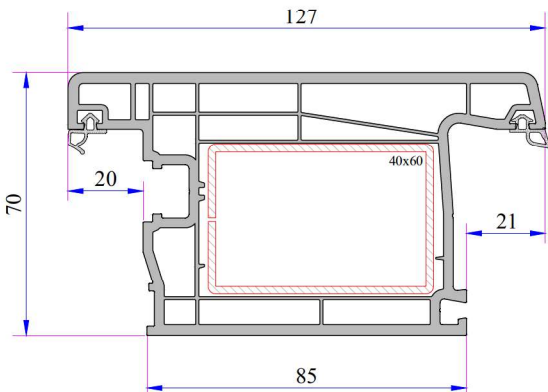
4-6 mm Cıntalı Tek Cam Çıtası

Kod: P.A.750.4000.600.0.HC



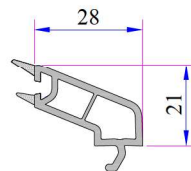
24 mm Cıntalı Çift Cam Çıtası

Kod: P.A.750.4200.600.0.HC



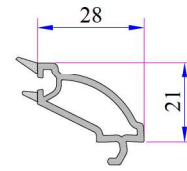
Dışa Açılım Süper Kapı Kanat Profili

Kod: P.A.752.2104.600.0.BC.03



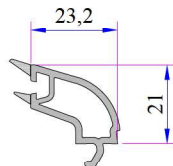
20 mm Cıntalı Çift Cam Çıtası

Kod: P.A.750.4100.600.0.HC



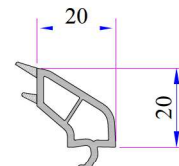
20 mm Dekoratif Cıntalı Çift Cam Çıtası

Kod: P.A.750.4102.600.0.HC



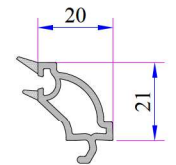
24 mm Dekoratif Cıntalı Çift Cam Çıtası

Kod: P.A.750.4204.600.0.HC



28 mm Cıntalı Çift Cam Çıtası

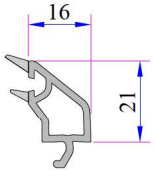
Kod: P.A.101.4100.600.0.HC



28 mm Dekoratif Cıntalı Çift Cam Çıtası

Kod: P.A.101.4102.600.0.HC

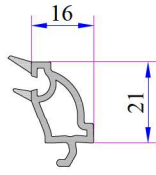
W 777 SERİ PVC PROFİL SİSTEMİ



32 mm Contalı Üçlü
Cam Çıtası

Kod:

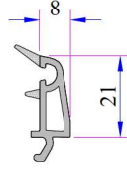
P.A.750.4500.600.0.HC



32 mm Dekoratif Contalı
Üçlü Cam Çıtası

Kod:

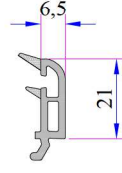
P.A.101.4202.600.0.HC



40 mm Contalı Üçlü
Cam Çıtası

Kod:

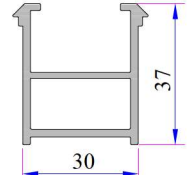
P.A.101.4500.600.0.HC



42 mm Contalı Üçlü
Cam Çıtası

Kod:

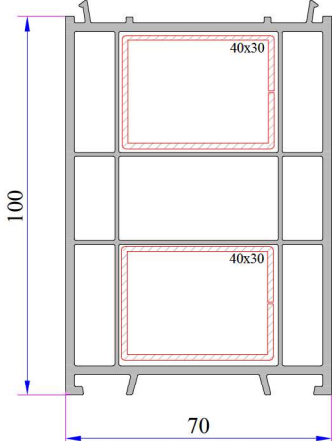
P.A.532.4500.600.0.HC



Kasa Montaj Profili

Kod:

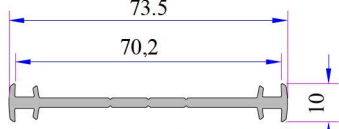
P.A.060.5301.600.0.00.19



100mm Kasa Yükseltme Profili

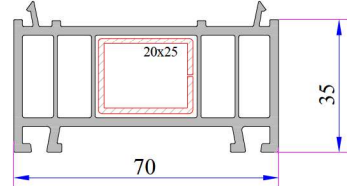
Kod:

P.A.070.5302.600.0.00.19



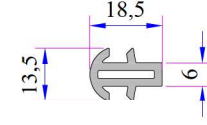
İnce Bağ Profili

Kod: P.A.070.5001.600



35mm Kasa Yükseltme Profili

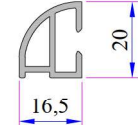
Kod: P.A.070.5300.600.0.00.19



Kısa Bağ Profili

Kod:

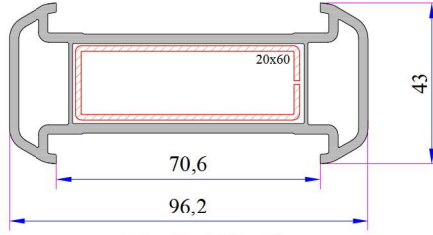
P.A.099.5003.600



Damlalık Profili

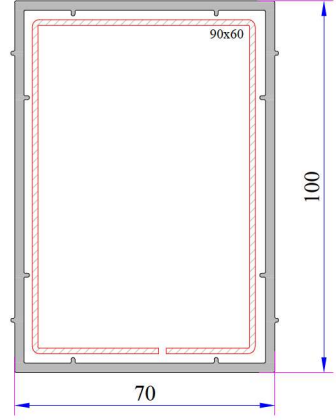
Kod:

P.A.900.6307.600



Kalın Bağ Profili

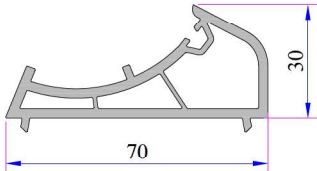
Kod: P.A.070.5000.600.0.00.19



70x100 Kutu Profili

Kod:

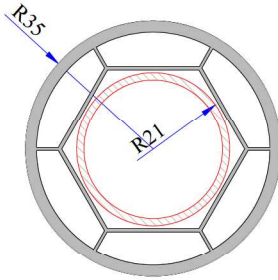
P.A.070.5202.600.0.00.19



Açılı Dönüş Adaptör Profili

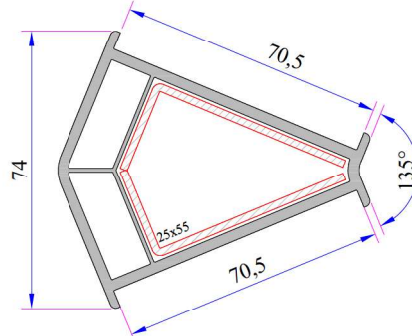
Kod:

P.A.070.5104.600.0.00.19



Açılı Dönüş Borusu Ø70mm

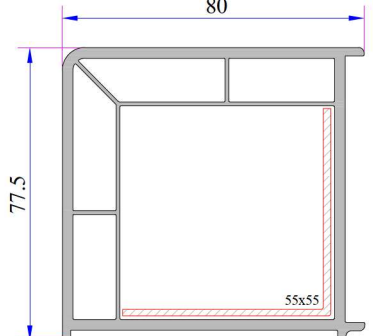
Kod: P.A.070.5106.600



135° Köşe Profili

Kod:

P.A.070.5102.600.0.00.19

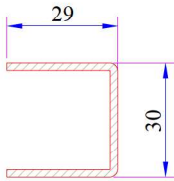


90° Köşe Profili

Kod:

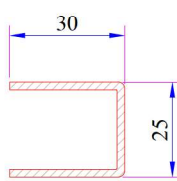
P.A.070.5100.600.0.00.19

W 777 Destek Sacı Profilleri



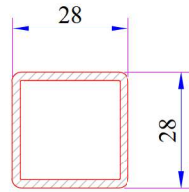
Kasa - Kanat - Orta
Kayıt Profili Destek Sacı

Kod: 34022-12002



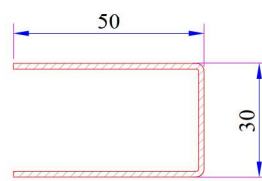
Kapı İçi Orta Kayıt
Profili Destek Sacı

Kod: 34022-12004



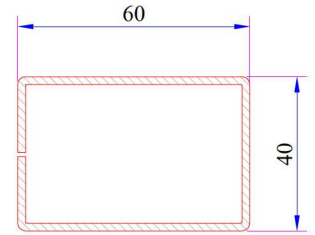
Hareketli Orta Kayıt
Profili Destek Sacı

Kod: 34022-12113



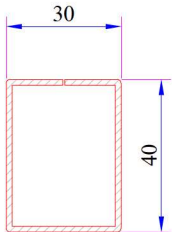
Kapı Kanat - Dışa Açılım
Kapı Kanat Profili Destek
Sacı

Kod: 34022-12013



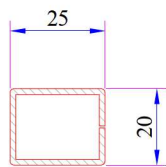
Süper Kapı Kanat - Dışa
Açılım Süper Kapı Kanat
Profili Destek Sacı

Kod: 34022-12110



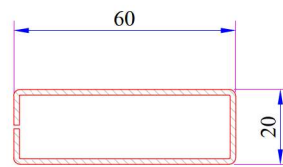
100mm Kasa Yükseltme
Profili Destek Sacı

Kod: 34022-12120



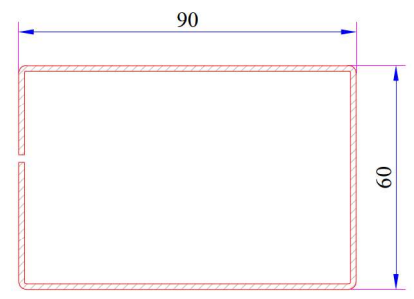
35mm Kasa Yükseltme
Profili Destek Sacı

Kod: 34022-12104



Kalın Bağ Profili Destek Sacı

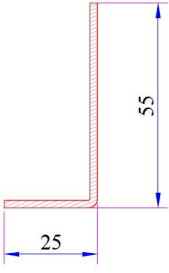
Kod: 34022-12106



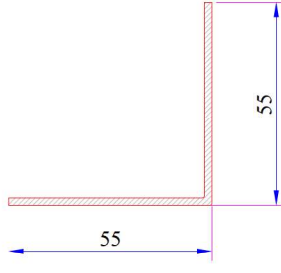
70x100mm Kutu Profili
Destek Sacı

Kod: 34022-12121

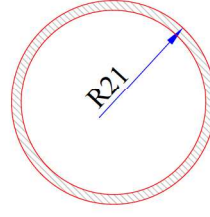
W 777 SERİ PVC PROFİL SİSTEMİ



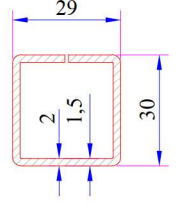
135° Köşe Profili Destek Sacı
Kod: 34022-12303



90° Köşe Profili Destek Sacı
Kod: 34022-12305

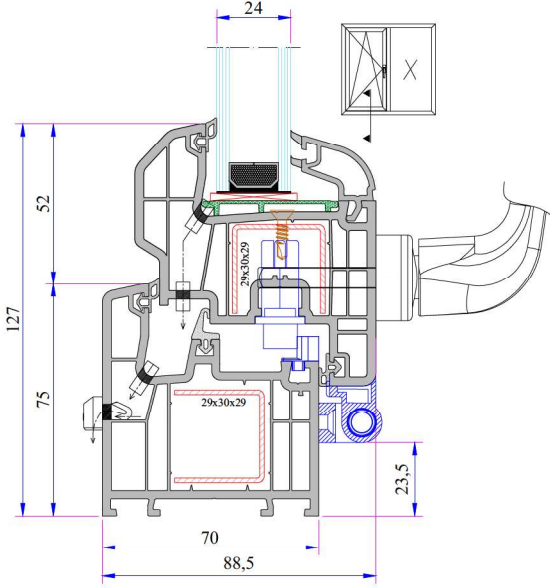


Açılı Köşe Dönüş Borusu
Destek Sacı
Kod: 34022-12502

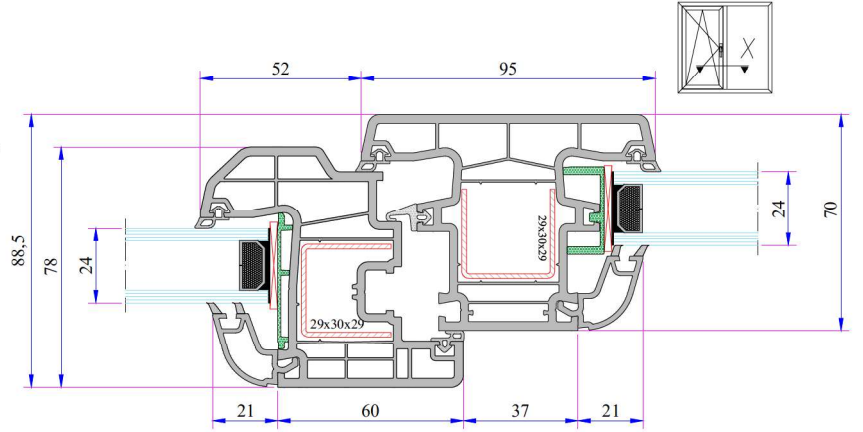


Orta Kayıt Profili Statik
Destek Sacı
Kod: 34022-15129

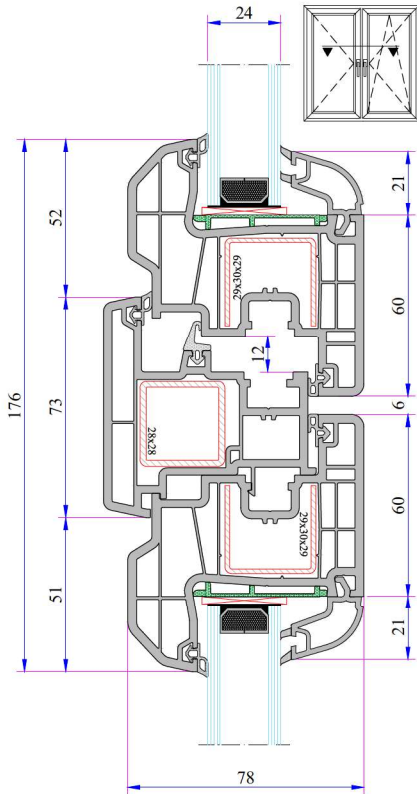
W 777 Montajlar



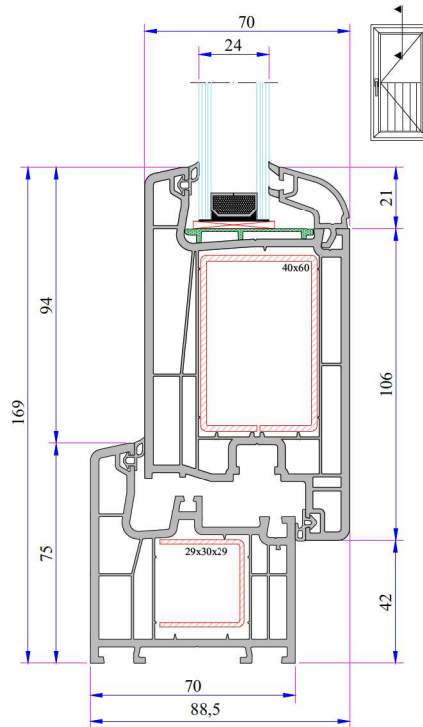
Kasa - Damlalıklı Kanat Montajı



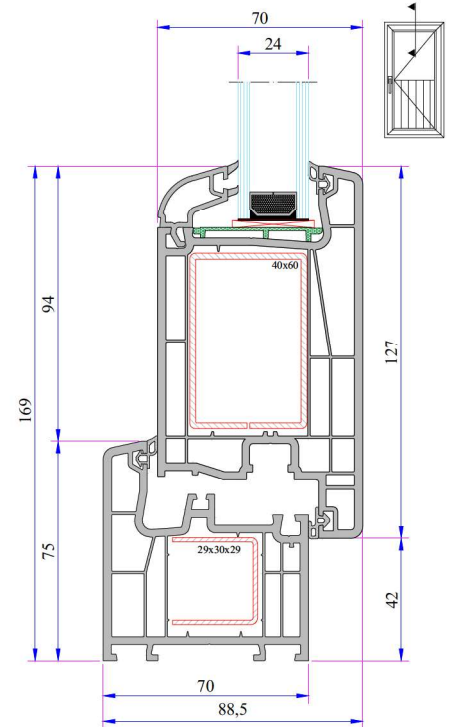
Orta Kayıt - Damlalıklı Kanat Montajı



Kanat - Hareketli Orta Kayıt
Montajı

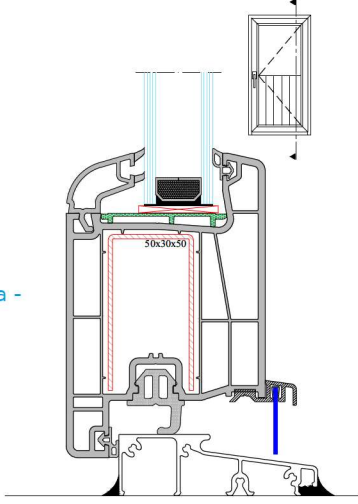


Kasa - Süper Kapı Kanat Montajı

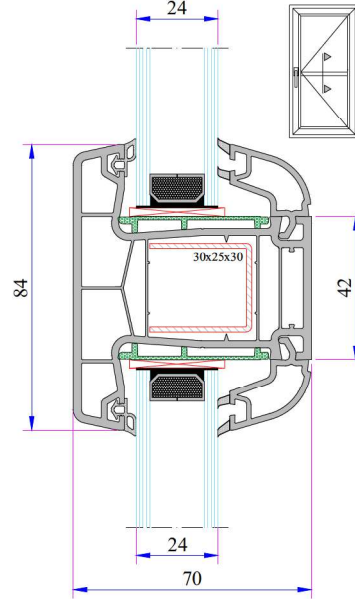


Kasa - Dışa Açılım Süper Kapı Kanat
Montajı

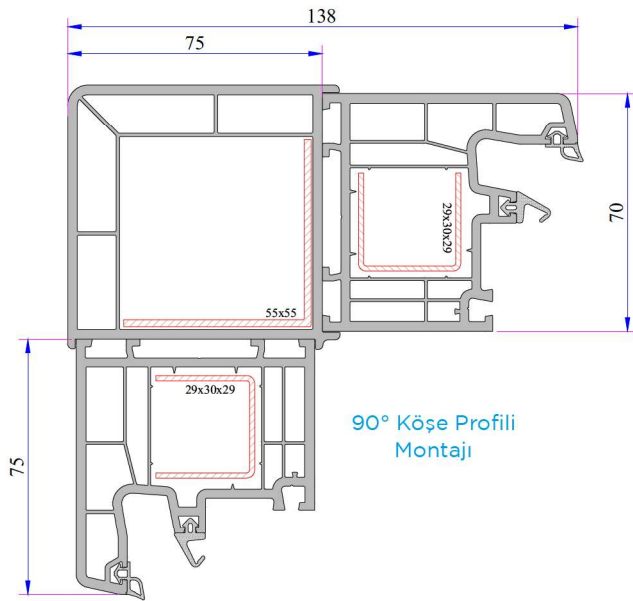
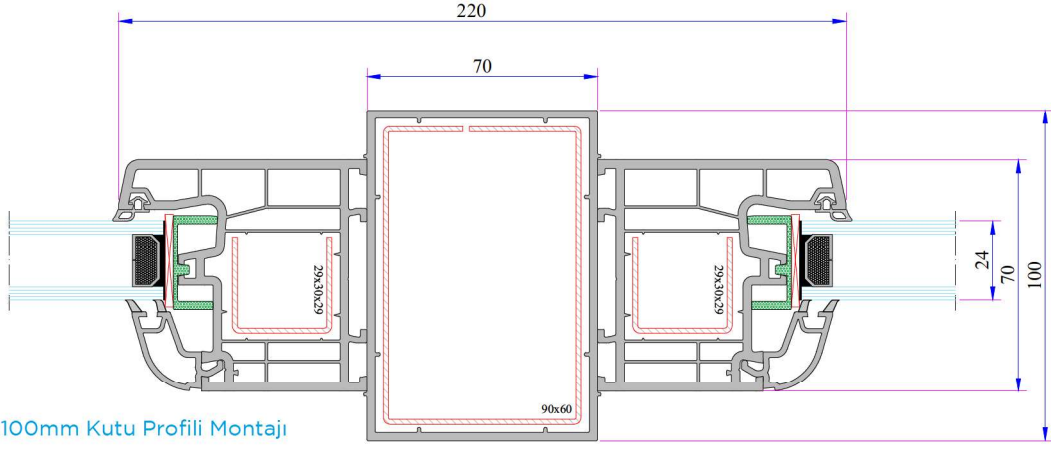
Alüminyum Eşikli Kasa -
Kapı Kanat Montajı



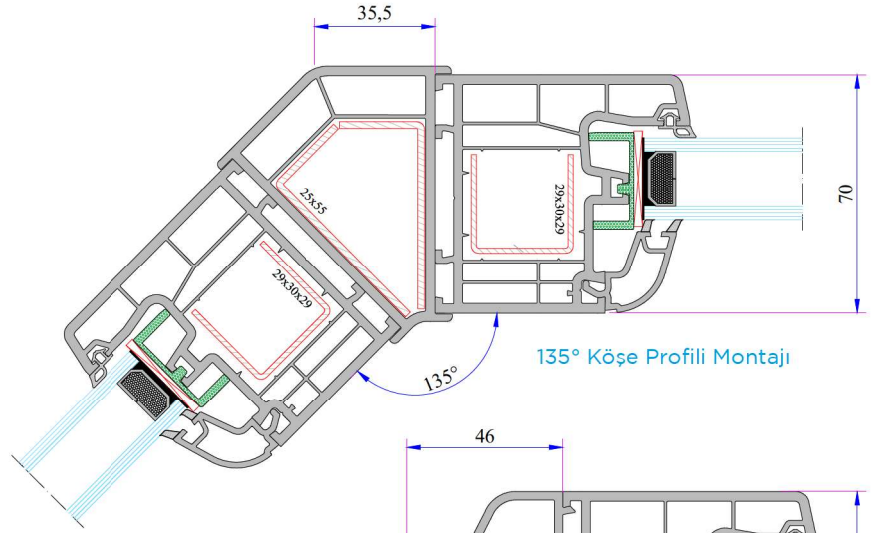
Kapı Kanat İçi Orta
Kayıt Montajı



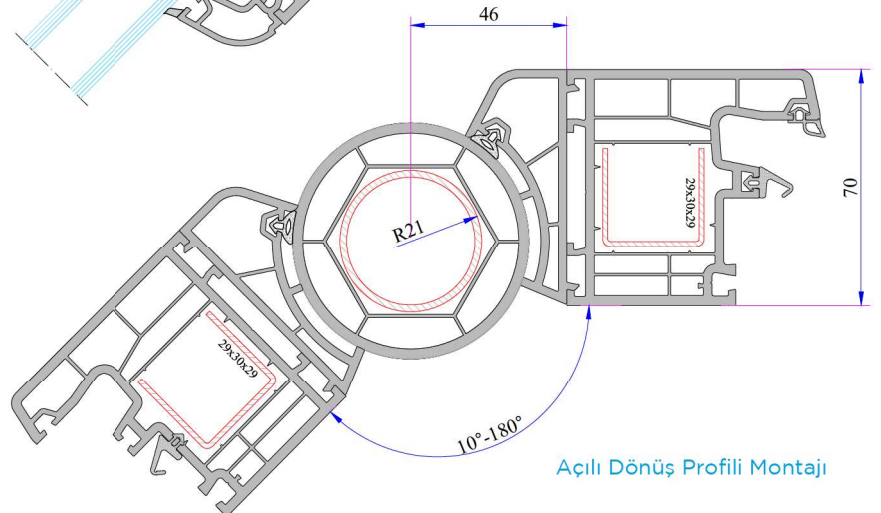
70x100mm Kutu Profili Montajı



90° Köşe Profili
Montajı

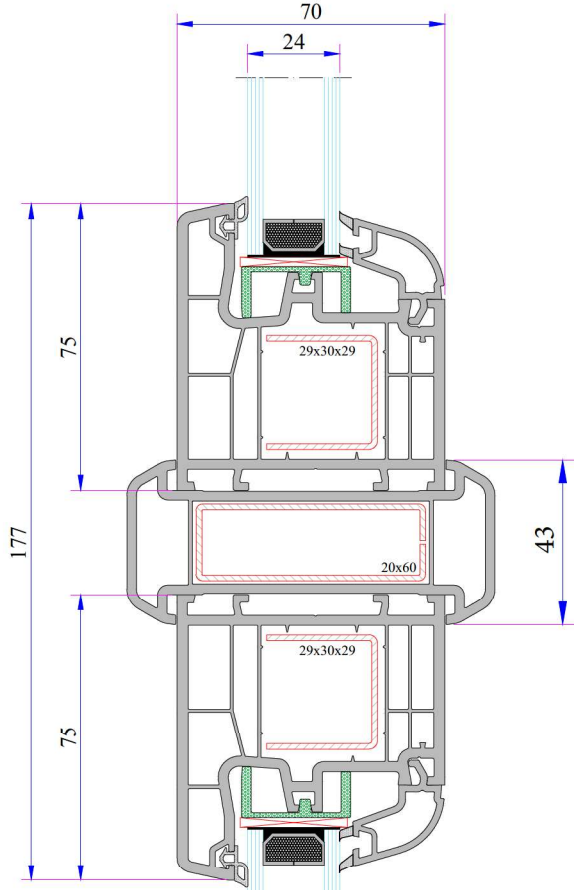


135° Köşe Profili Montajı

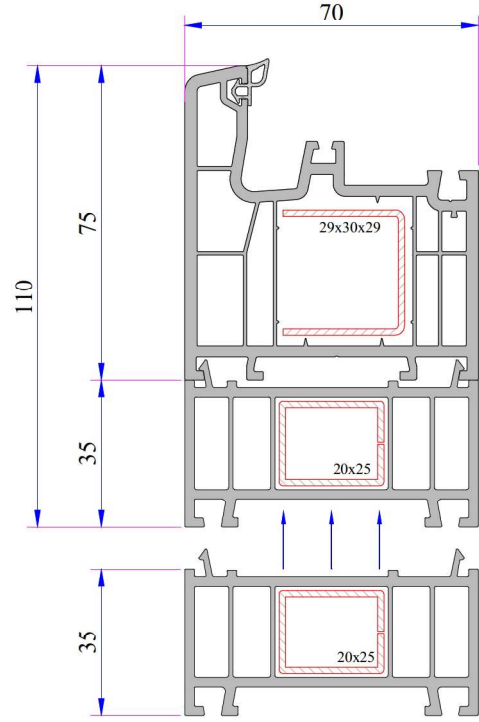


Açılı Dönüş Profili Montajı

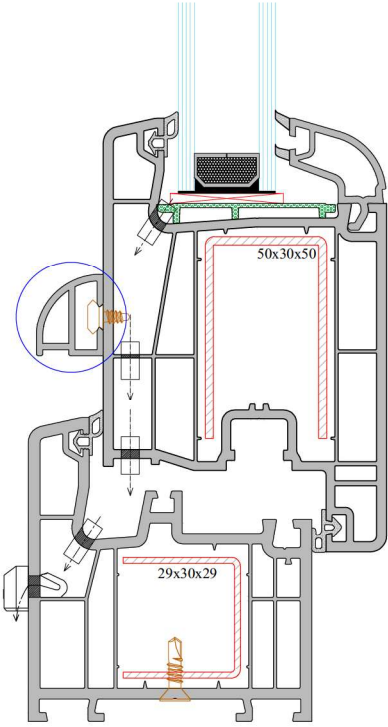
W 777 SERİ PVC PROFİL SİSTEMİ



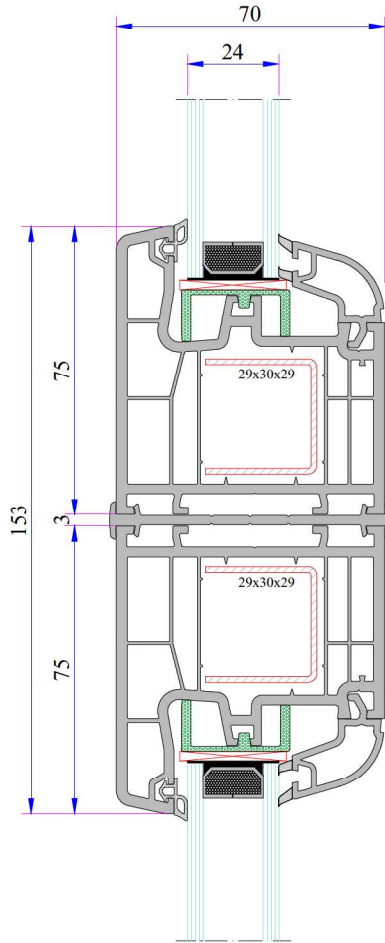
Kalın Bağ Profili Montajı



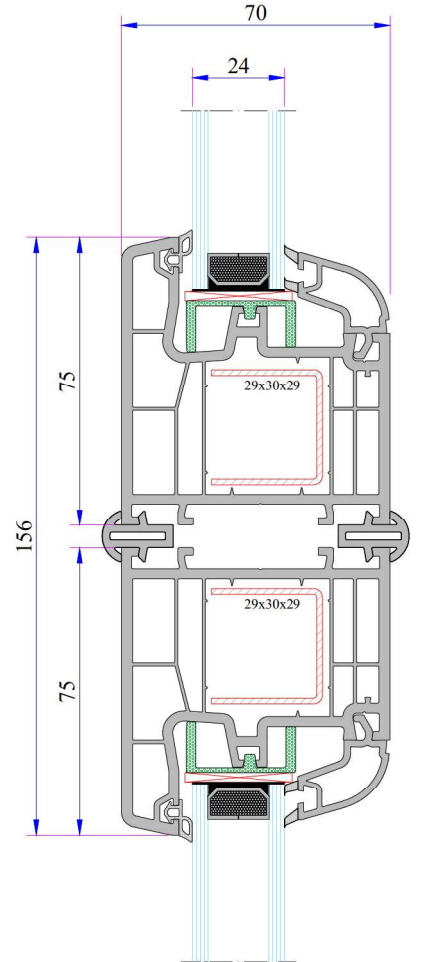
35mm Kasa Yükseltme Profili Montajı



Damlalık Profili Montajı

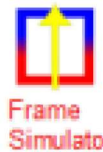


İnce Bağ Profili Montajı

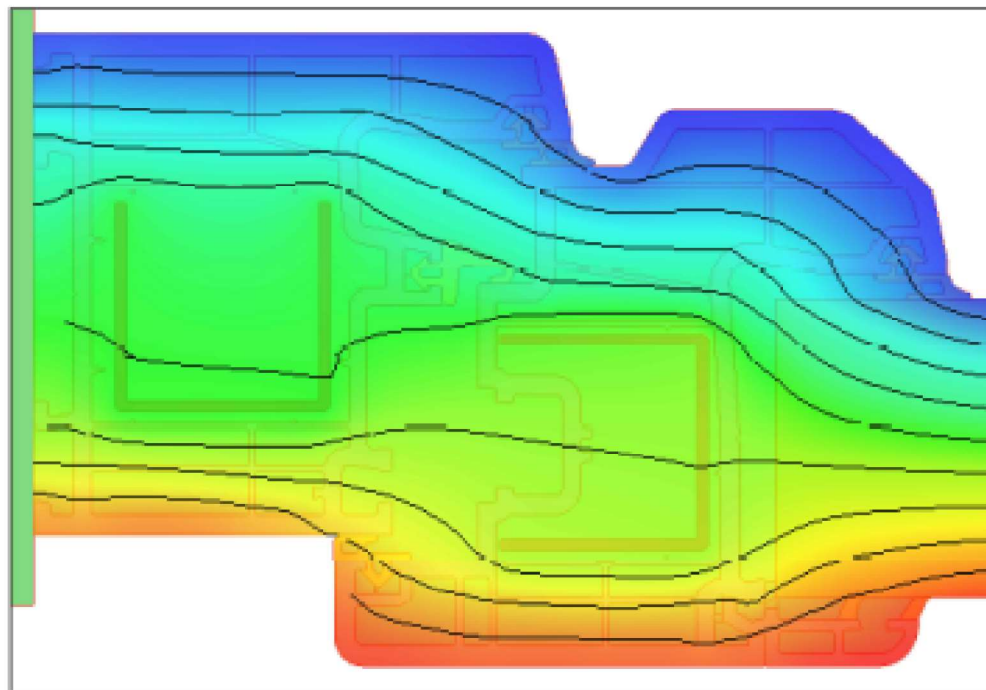


Kısa Bağ Profili Montajı

Project name:	W 777 SERİ Uf	ADOPEN
Transmittance (Uf):	1.2208 W/m ² K	Internal T: 20.00 °C
Conductance (Lf2D):	0.2952 W/mK	External T: 0.00 °C
Frame length (Bf):	127.01 mm	



Thermal transmittance (Uf) computation performed in accordance with EN ISO 10077-2:2012



Node details

<i>Primitives used for finite element simulation:</i>	21351
<i>Frame width (Bf):</i>	127.01 mm
<i>Visible insulation panel width (Bp):</i>	192.01 mm
<i>Insulation panel thickness (Dp):</i>	46.20 mm

External boundary conditions:

<i>Temperature:</i>	0.00 °C
<i>Surface resistance:</i>	0.040 m ² K/W

Internal boundary conditions:

<i>Temperature:</i>	20.00 °C
<i>Surface resistance:</i>	0.130 m ² K/W
<i>Humidity:</i>	-

Results computed in accordance with EN ISO 10077-2:2012

<i>Internal/external temperature difference:</i>	-
<i>2D conductance (Lf2D):</i>	0.2952 W/mK
<i>Transmittance (Uf):</i>	1.2208 W/m ² K

 **ADOPEN**[®]
www.adopen.com.tr

FACTORY

Antalya Organize Sanayi Bölgesi 2.Kısım Mah. 21.Cadde No:3

07040 Döşemealtı / ANTALYA / TURKEY

Tel : +90 242 236 20 00 · Faks : +90 242 236 20 90 · Email : info@ado.com.tr

