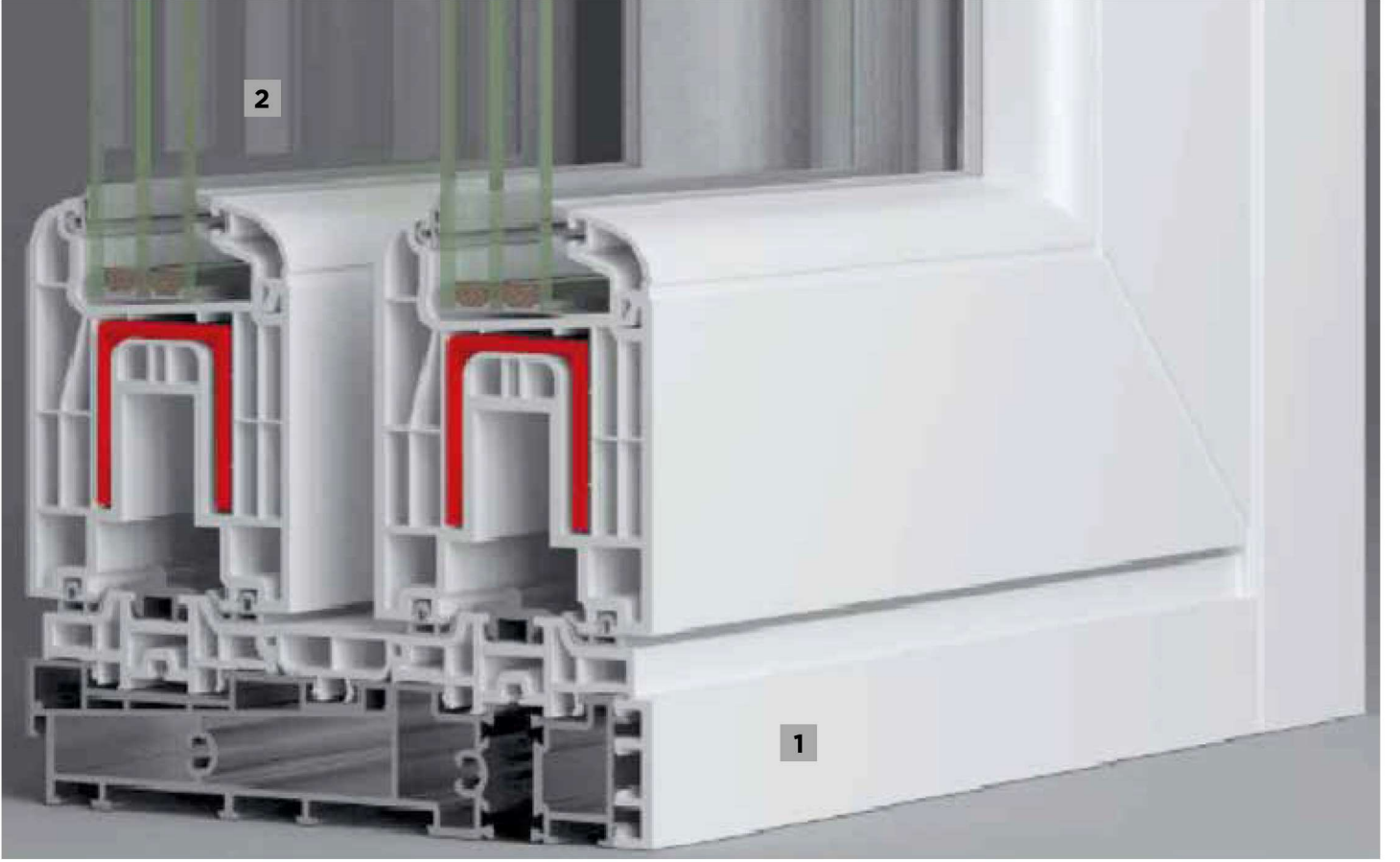




 **ADOPEN®**

**W 880 HEBESCHIEBE SERİSİ  
PVC PROFİL SİSTEMLERİ**



## TEKNİK

### W 880 HEBESCHIEBE SERİSİ

**Profil Geniřlięi:** 185 mm Kasa, 80mm Kanat

**Odacık Sayısı:** 5 Odacıklı Sistem

**Profil Sınıfı:** A Class (TS EN 12608-1) RAL 716-GZ

**Conta Sistemi:** İç-Dış , 2'li conta sistemi

**Conta Tipi/Rengi:** TPE - Gri / Siyah

**Cam Kalınlıkları (mm):** 24, 32, 42 mm

**Isı İletim Katsayısı Uf:** 1,5 W/m<sup>2</sup>K

**1** 5 Odacıklı 185mm Kasa

**2** Çift ve Üçlü Cam Seçeneęi.

## AÇIKLAMA

- 185 mm Kasa, 80 mm kanat profil kombinasyonu.
- Maksimum ısı, ses ve su yalıtımına sahip contalı sürme profil sistemi.
- Beyaz gövde rengine ilave olarak renkli ve lamineli profilleri mevcuttur.

## RENK SEÇENEKLERİ



ALTIN MEŞE  
ST 500



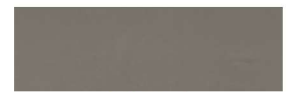
KOYU MEŞE  
ST 501



BATAKLIK MEŞE  
ST 503



AÇIK MEŞE  
ST 515



KUM GRİ  
AS 509



GRİ  
ST 507



ANTRASİT GRİ  
ST 508



ANTRASİT GRİ  
AS 508

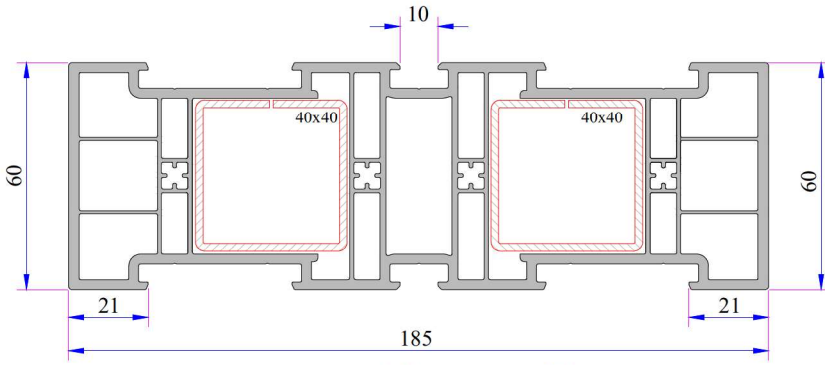


MAUN  
ST 504

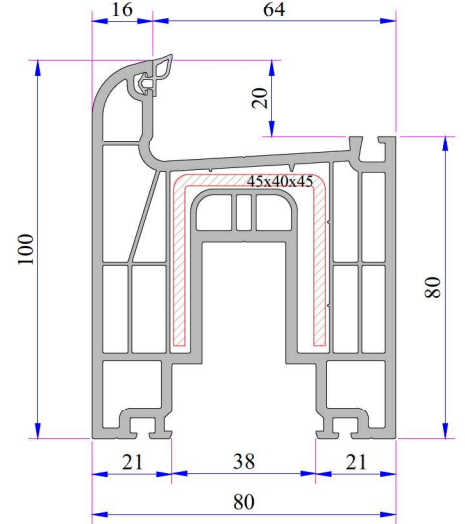


KREM  
AS 057

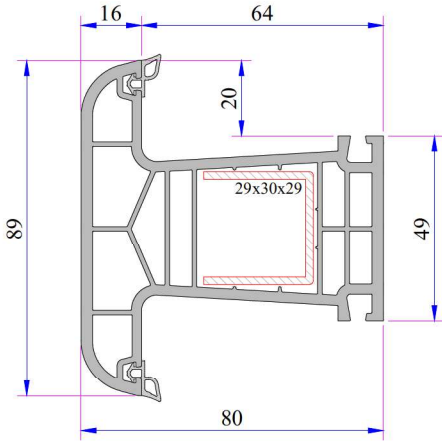
# W 880 HEBESCHIEBE SERİ PVC PROFİL SİSTEMİ



Hebeschiebe Kasa Profili  
Kod: P.A.930.1000.600.0.00 .01

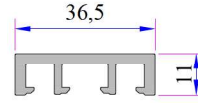
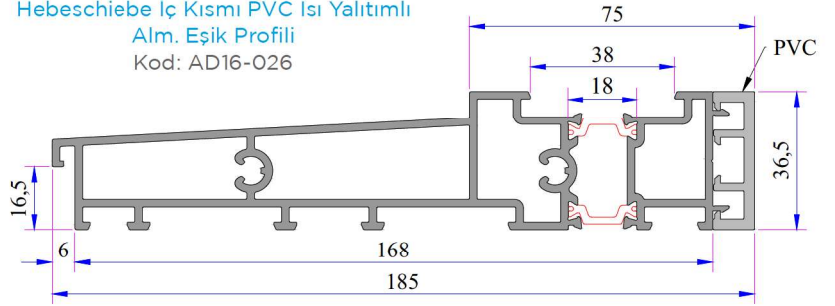


Hebeschiebe Kanat Profili  
Kod: P.A.930.2000.600.0.BC.01

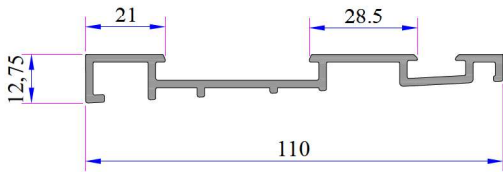


800 Seri Orta Kayıt  
Kod: P.A.860.3000.600.0 .01

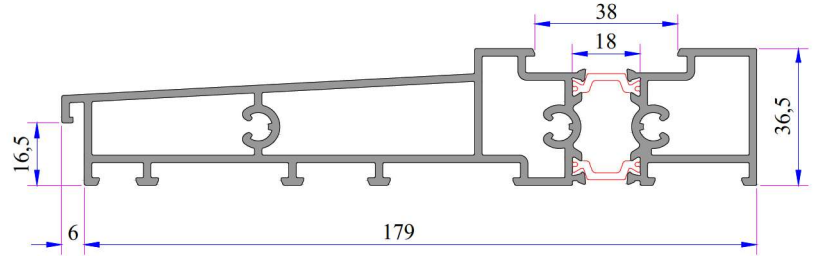
Hebeschiebe İç Kısımlı PVC Isı Yalıtımlı  
Alm. Eşik Profili  
Kod: AD16-026



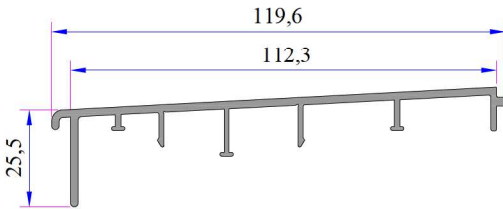
Alüminyum Eşik Arka Kapama  
(PVC)  
Kod: P.A.930.6502.600



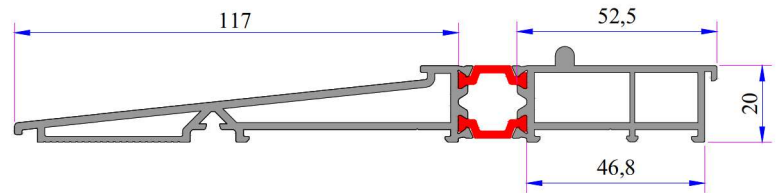
Alüminyum Eşik İkinci Kanat Ray  
Kod: AD16-025



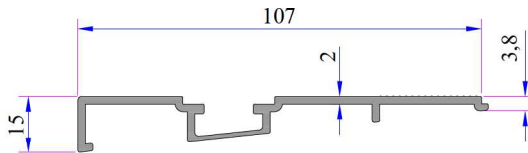
Hebeschiebe Isı Yalıtımlı Alm. Eşik  
Profili  
Kod: AD16-027



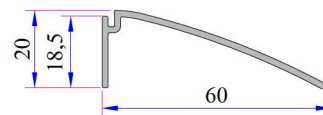
Alüminyum Eşik Kapama  
Kod: AD16-024



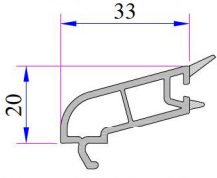
Hebeschiebe Alüminyum Isı Yalıtımlı Eşik 20mm  
(Yeni Yapılacak)



Alüminyum Eşik İkinci Kanat Ray  
(Yeni Yapılacak)

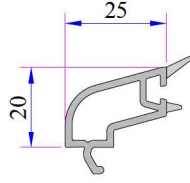


20mm Eşik İç Profili  
(Yeni Yapılacak)



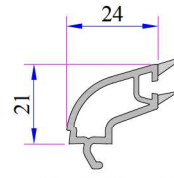
24mm Çift Cam Çıtası

Kod: P.A.800.4200.600.0.HC



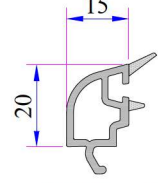
32mm Üçlü Cam Çıtası

Kod: P.A.800.4500.600.0.HC



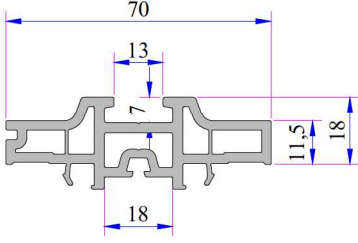
32mm Üçlü Cam Çıtası

Kod: P.A.750.4204.600.0.HC



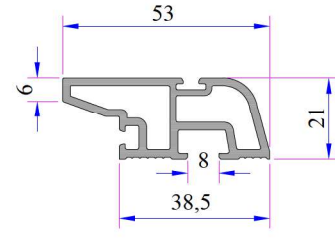
42mm Üçlü Cam Çıtası

Kod: P.A.800.4600.600.0.HC



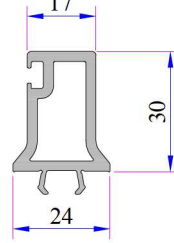
Hebeschiebe Kanat ve Ray  
Adaptörü

Kod: P.A.930.6500.600



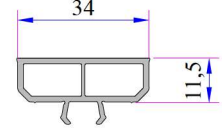
Hebeschiebe Kanat Ara  
Bindirme Profili

Kod: P.A.930.6504.600



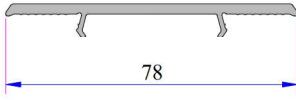
Hebeschiebe Kasa Orta  
Adaptörü

Kod: P.A.900.6503.600



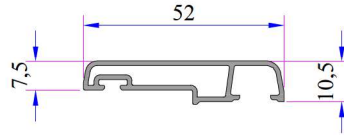
Hebeschiebe Orta Kanal  
Kapama

Kod: P.A.930.6505.600



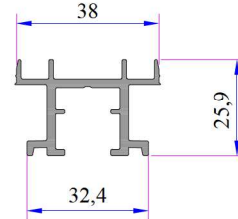
Hebeschiebe Kanat Arka ve  
Kasa Kanal Kapama

Kod: P.A.930.6506.600



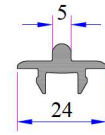
Kasa Dış Pervaz Profili Alm.

Kod: AD16-022



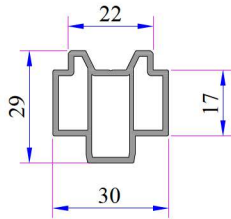
Kasa Üst Ray Alüminyum

Kod: AD16-019



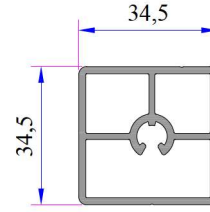
Kanat Üst Ray Alüminyum

Kod: AD16-020



Sabit Kanat Yataklama  
Alüminyum

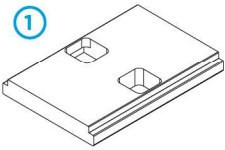
Kod: AD16-021



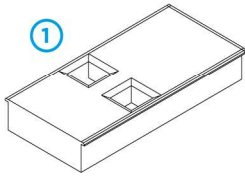
Kasa İç Çektirme Alm.  
(8cm)

Kod: AD16-023

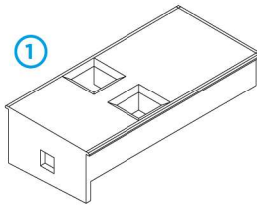
## Hebeschiebe Aksesuar Seti



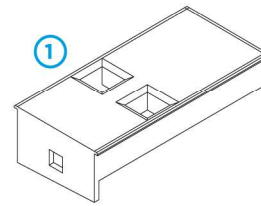
PVC Ve Alm. Alt Kasa  
Köşe Birleştirme  
Parçası



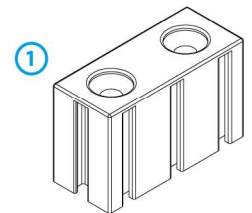
Çoklu Kanat  
Alt Orta Ara  
Sızdırmazlık



Çift kanat Alt Orta  
Ara Sızdırmazlık  
Sağ



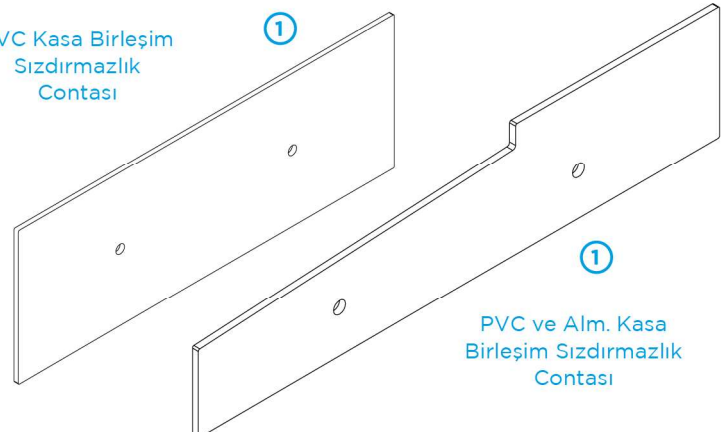
Çift kanat Alt Orta  
Ara Sızdırmazlık  
Sol



Kasa- Kanat Üst  
Orta Sızdırmazlık  
Parçası

- ① 34068-20110 Alüminyum Kasa Seti Sağ Beyaz
- ① 34068-20111 Alüminyum Kasa Seti Sağ Siyah
- ① 34068-20120 Alüminyum Kasa Seti Sol Beyaz
- ① 34068-20121 Alüminyum Kasa Seti Sol Siyah
- ① 34068-20130 PVC Kasa Set Beyaz
- ① 34068-20131 PVC Kasa Set Siyah

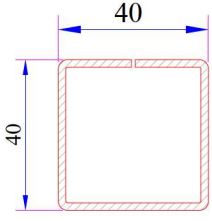
PVC Kasa Birleşim  
Sızdırmazlık  
Contası



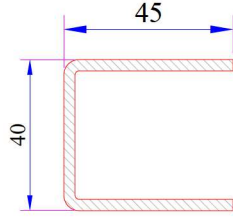
PVC ve Alm. Kasa  
Birleşim Sızdırmazlık  
Contası

# W 880 HEBESCHIEBE SERİ PVC PROFİL SİSTEMİ

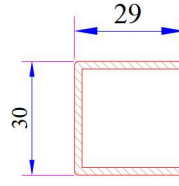
## W 880 Hebeschiebe Destek Sacı Profilleri



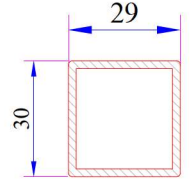
Hebeschiebe Kasa Profili Destek Sacı  
Kod: 34022-20110



Hebeschiebe Kanat Profili Destek Sacı  
Kod: 34022-25001

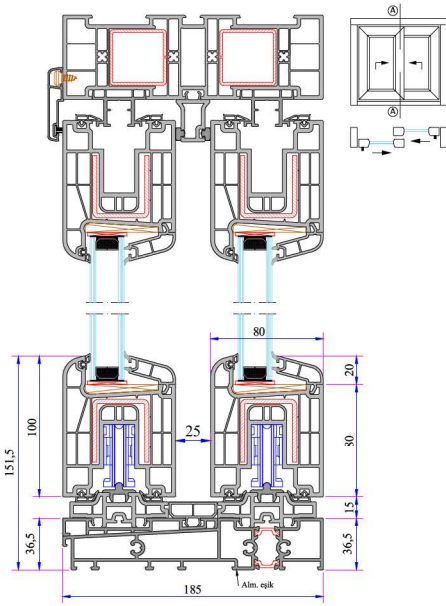


Orta Kayıt Profili Destek Sacları  
Kod: 34022-15002

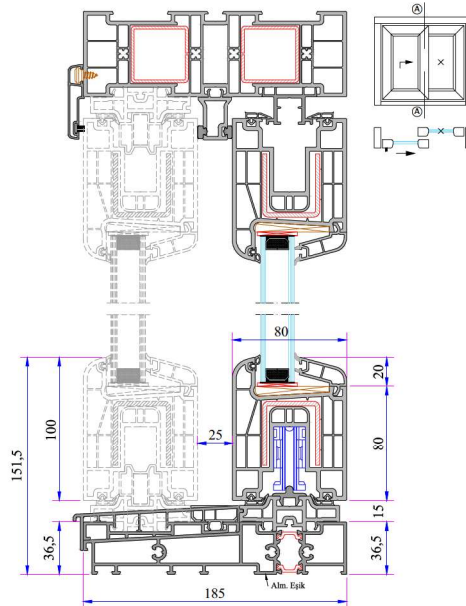


Orta Kayıt Profili Destek Sacları  
Kod: 34022-15129

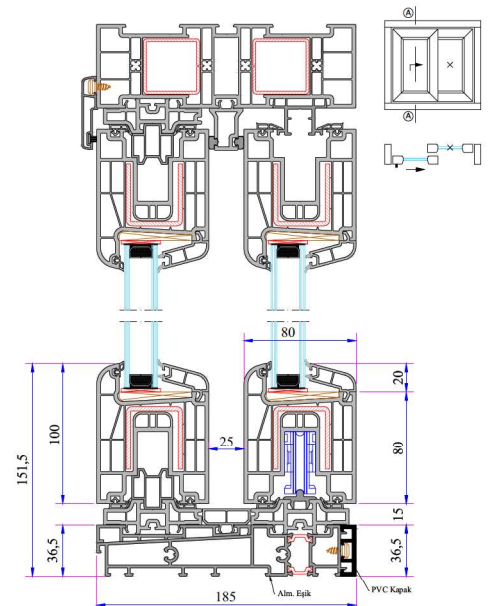
## W 880 Hebeschiebe Montajlar



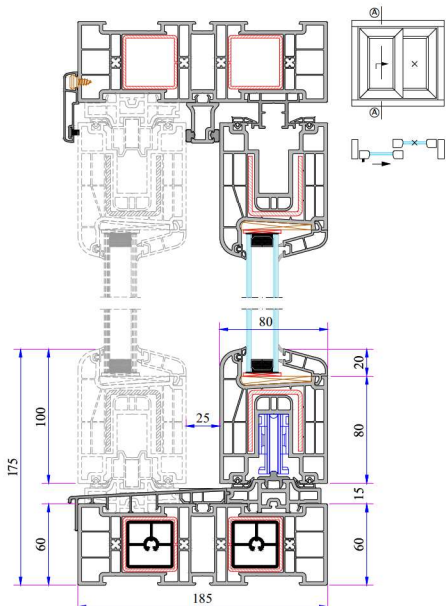
Çift Kanat Hareketli - Alt Eşik Alüminyum Montaj Detayı



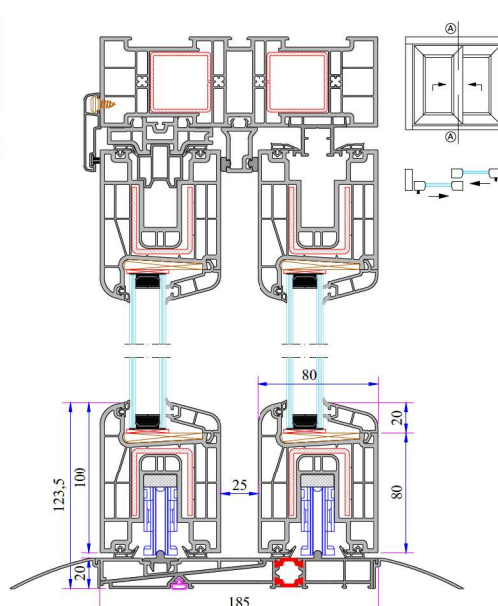
Tek Kanat Hareketli - Alt Eşik Alüminyum Montaj Detayı



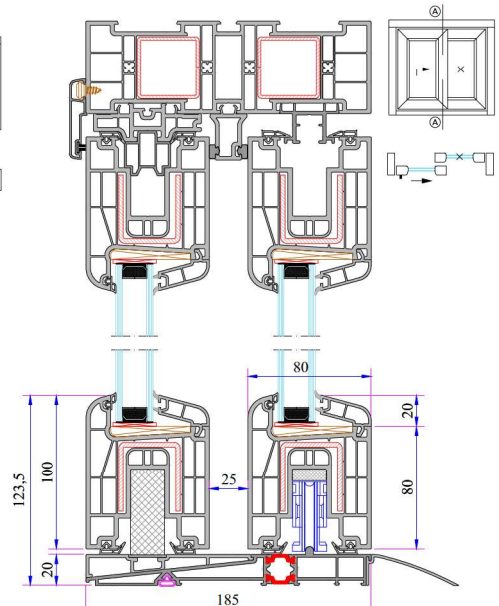
Tek Kanat Hareketli - Alt Eşik Alüminyum-PVC Kapaklı Montaj Detayı



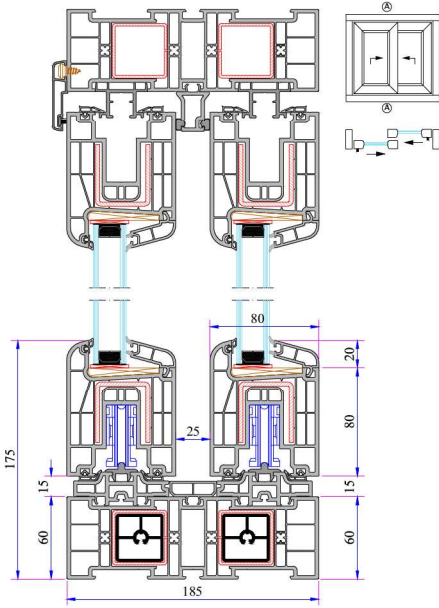
Tek Kanat Hareketli - Alt Eşik PVC Montaj Detayı



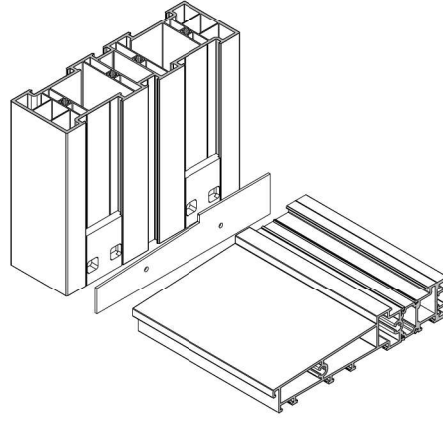
Çift Kanat Hareketli - Alüminyum Alt Eşik 20mm Montaj Detayı



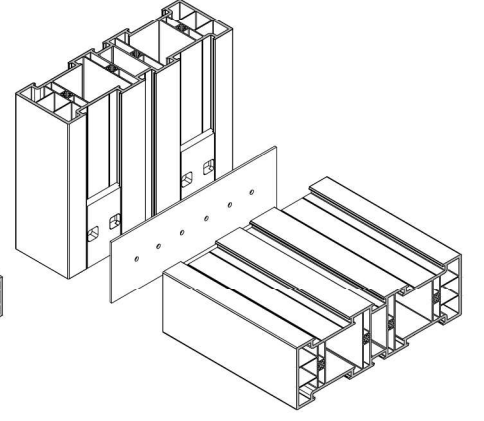
Tek Kanat Hareketli - Alt Eşik 20mm Alüminyum Montaj Detayı



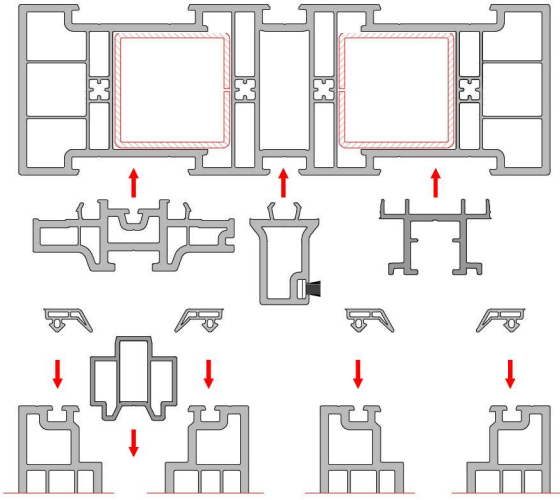
Çift Kanat Hareketli - Alt Eşik PVC  
Kasa Montaj Detayı



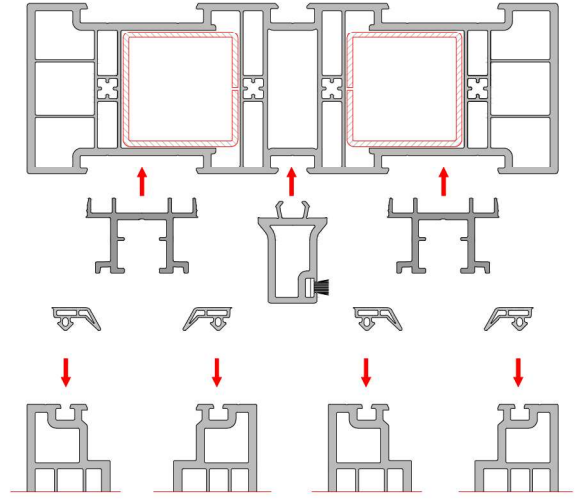
Kasa- Alm. Eşik Köşe Birleşim  
Montaj Detayı



Kasa Köşe Birleşim Montaj Detayı

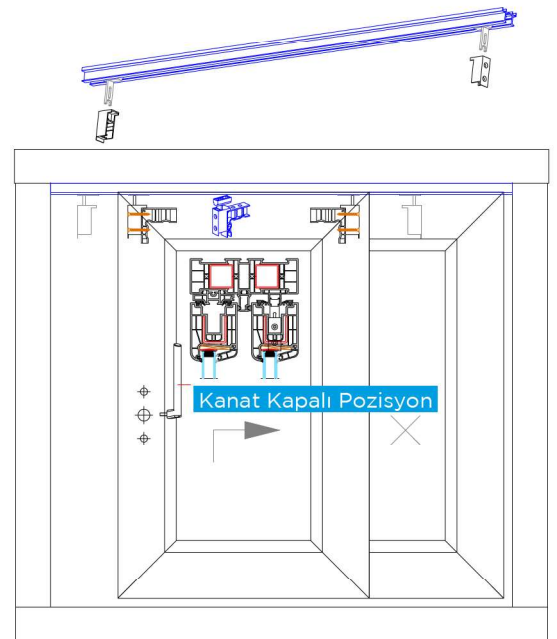
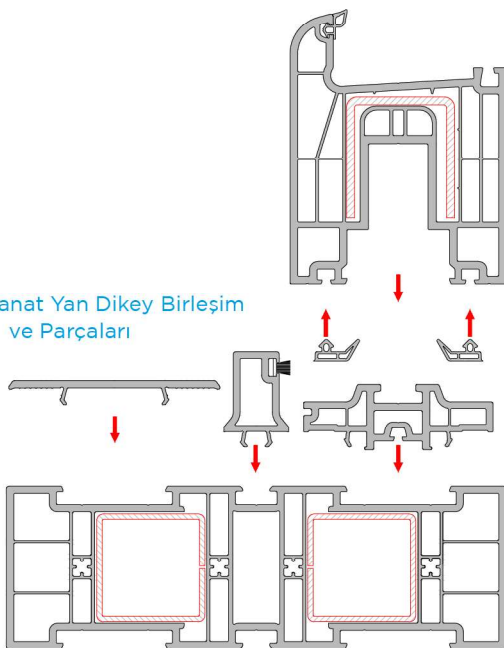


1 Sabit 1 Hareketli Sistem Kasa ve Kanat Üst  
Yatay Birleşim ve Parçaları



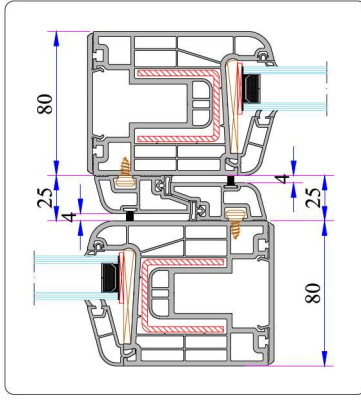
2 Hareketli Kanat Sistem Kasa ve Kanat Üst  
Yatay Birleşim ve Parçalar

Kasa ve Kanat Yan Dikey Birleşim  
ve Parçaları

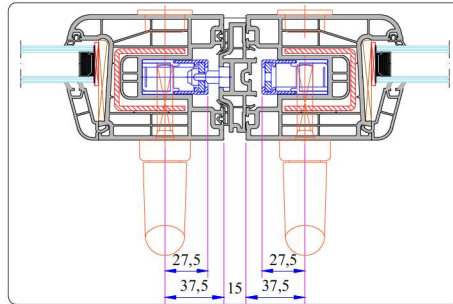
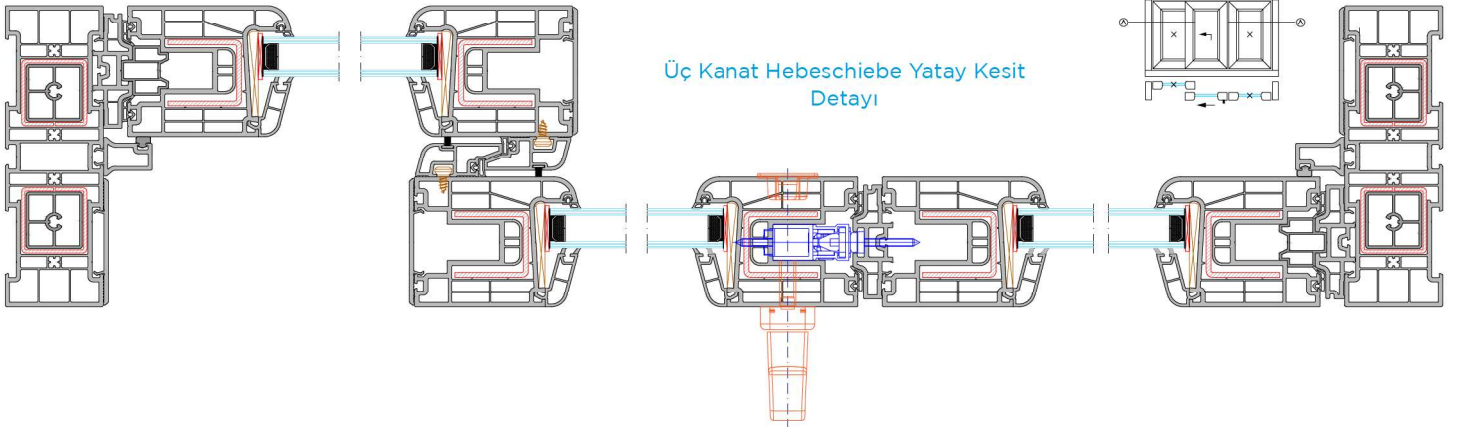
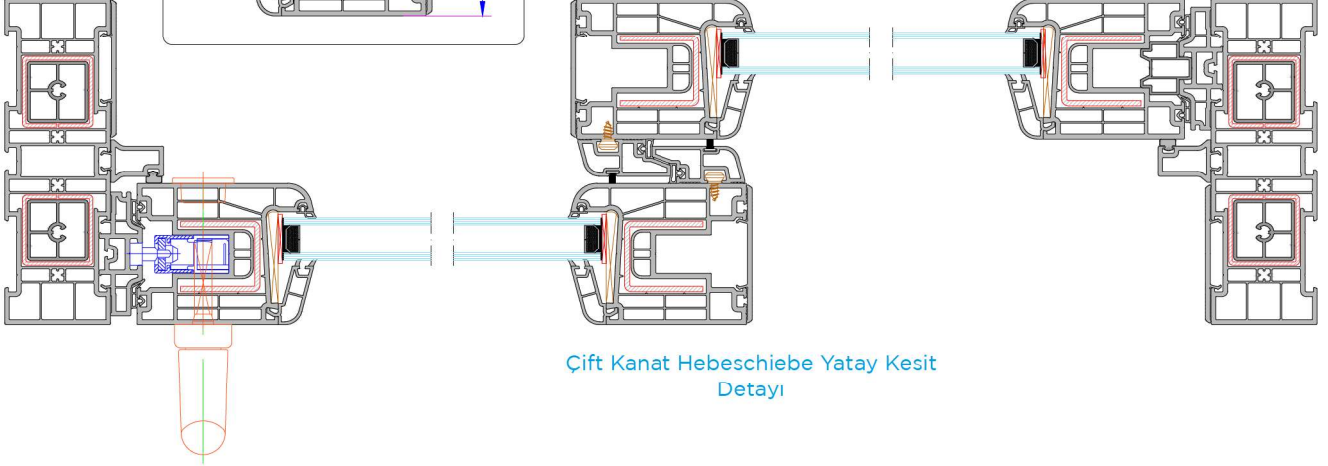
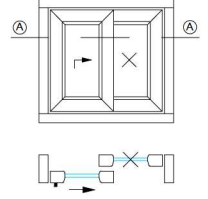


Üst Ray Bağlantı Detayı

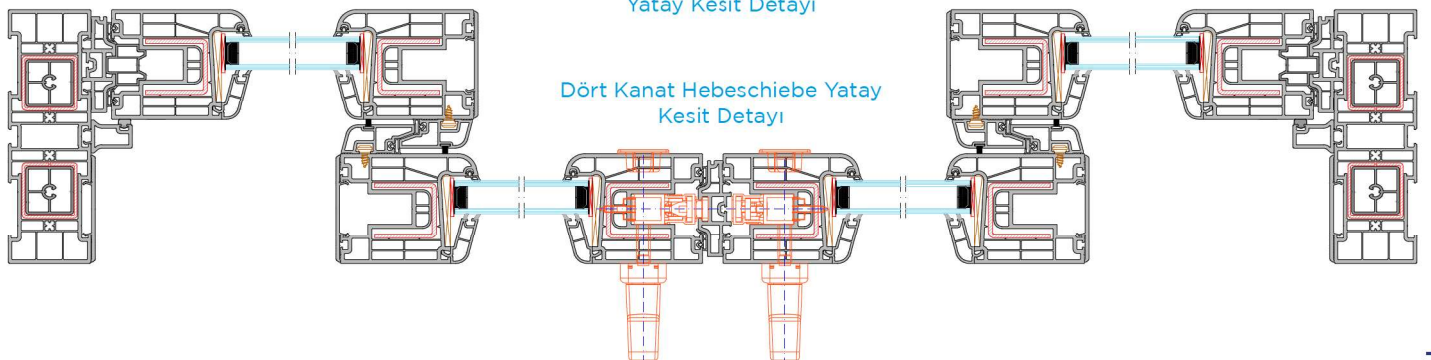
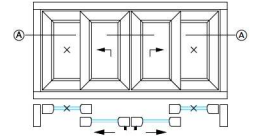
# W 880 HEBESCHIEBE SERİ PVC PROFİL SİSTEMİ

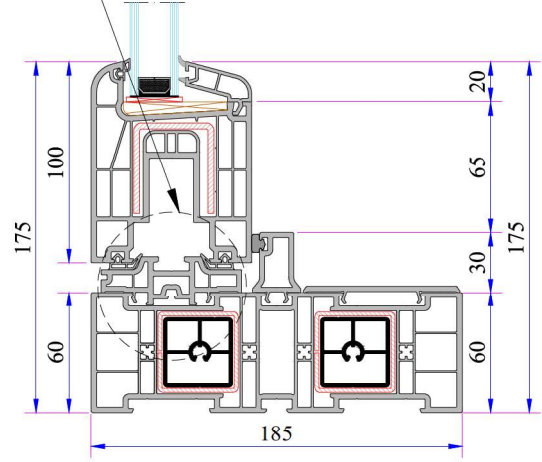
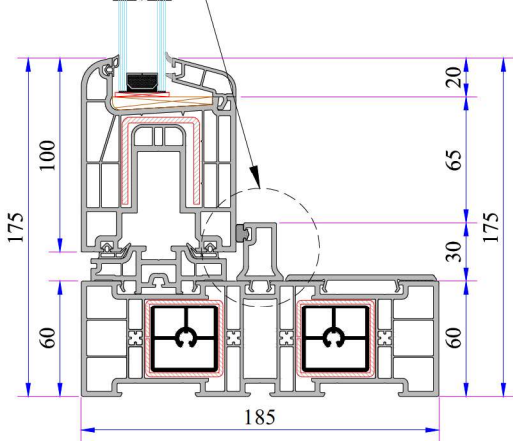
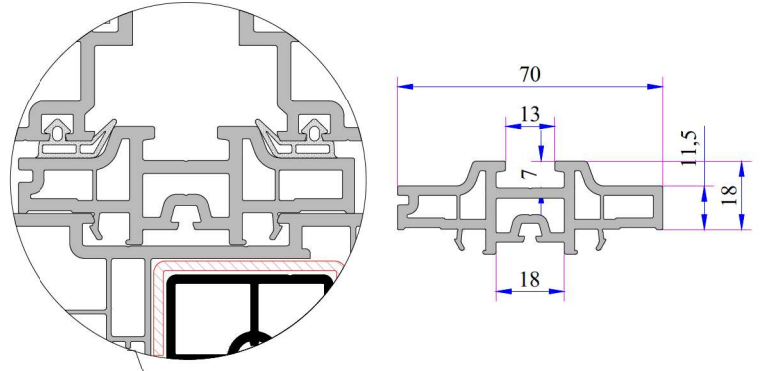
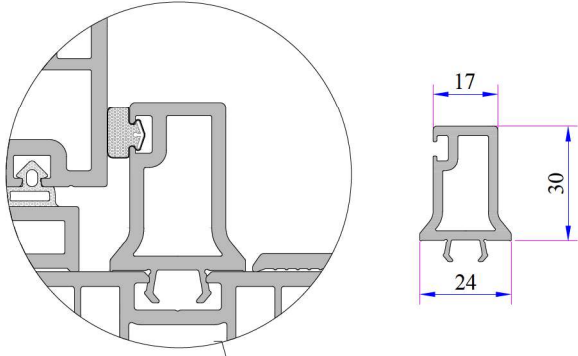


Kanat - Kanat Birleşim Yatay Kesit  
Detayı



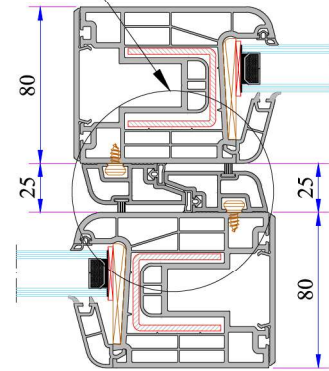
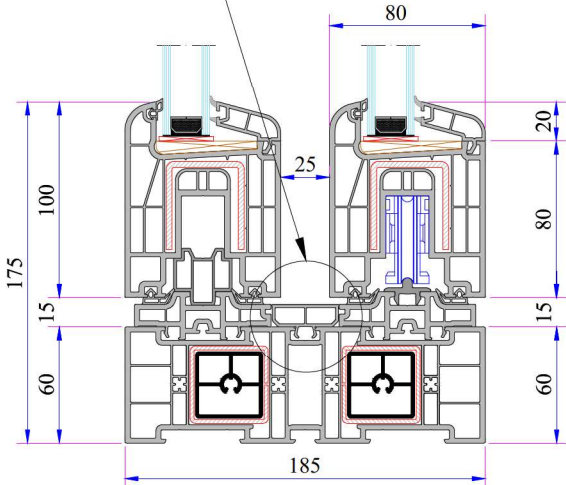
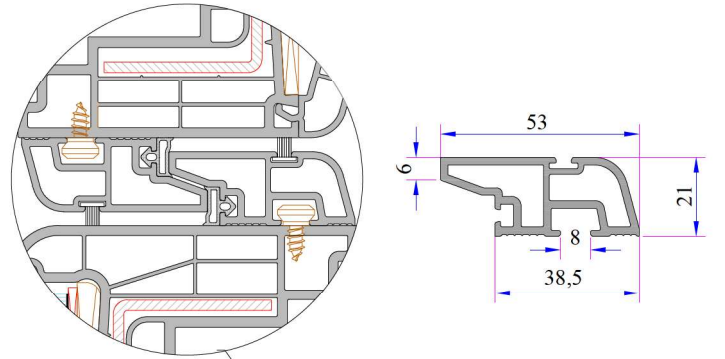
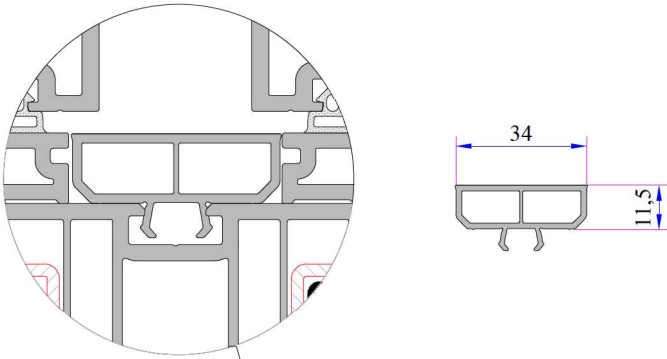
Alın Alına Kanat - Kanat Birleşim  
Yatay Kesit Detayı





Hebeschiebe Kasa Orta Adaptörü  
Montajı

Hebeschiebe Kanat ve Ray Adaptörü  
Montajı

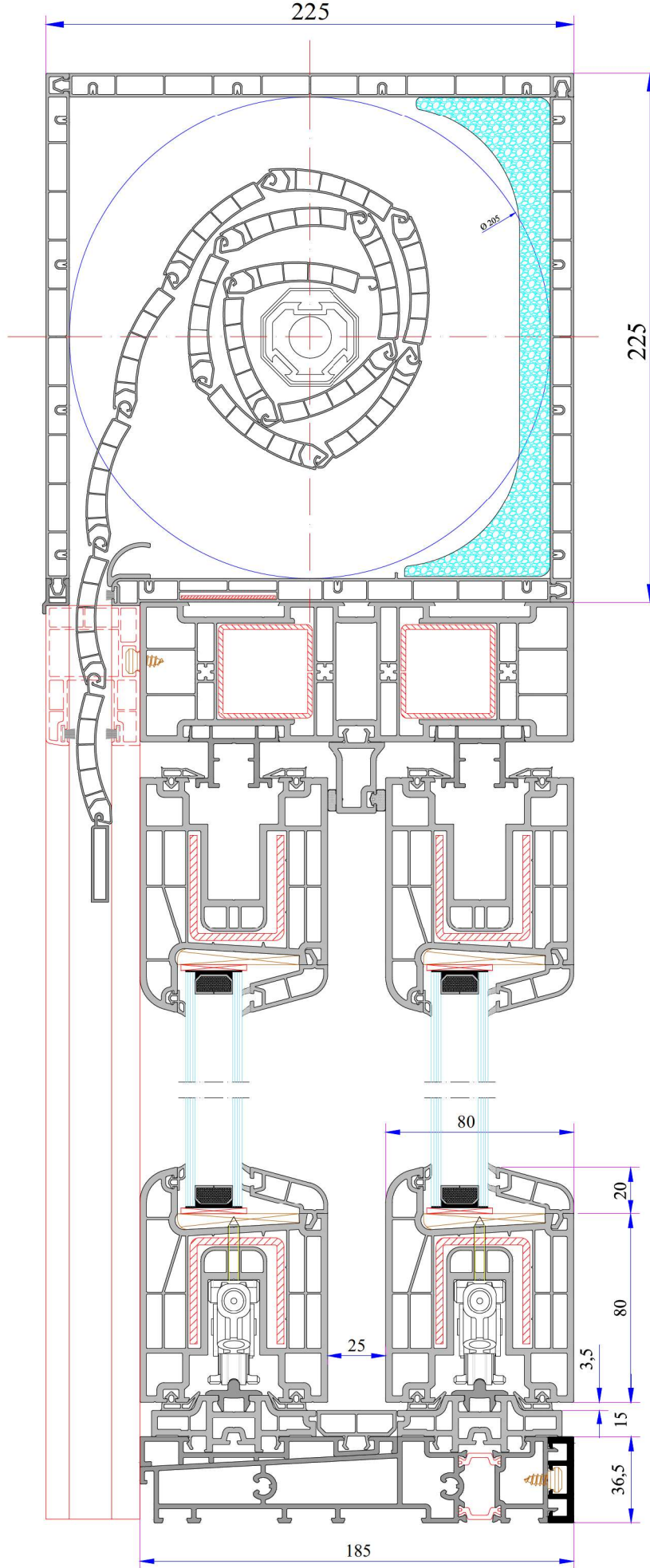


Hebeschiebe Kanat Kasa Orta Kanal  
Kapama

Hebeschiebe Kanat Ara Bindirme

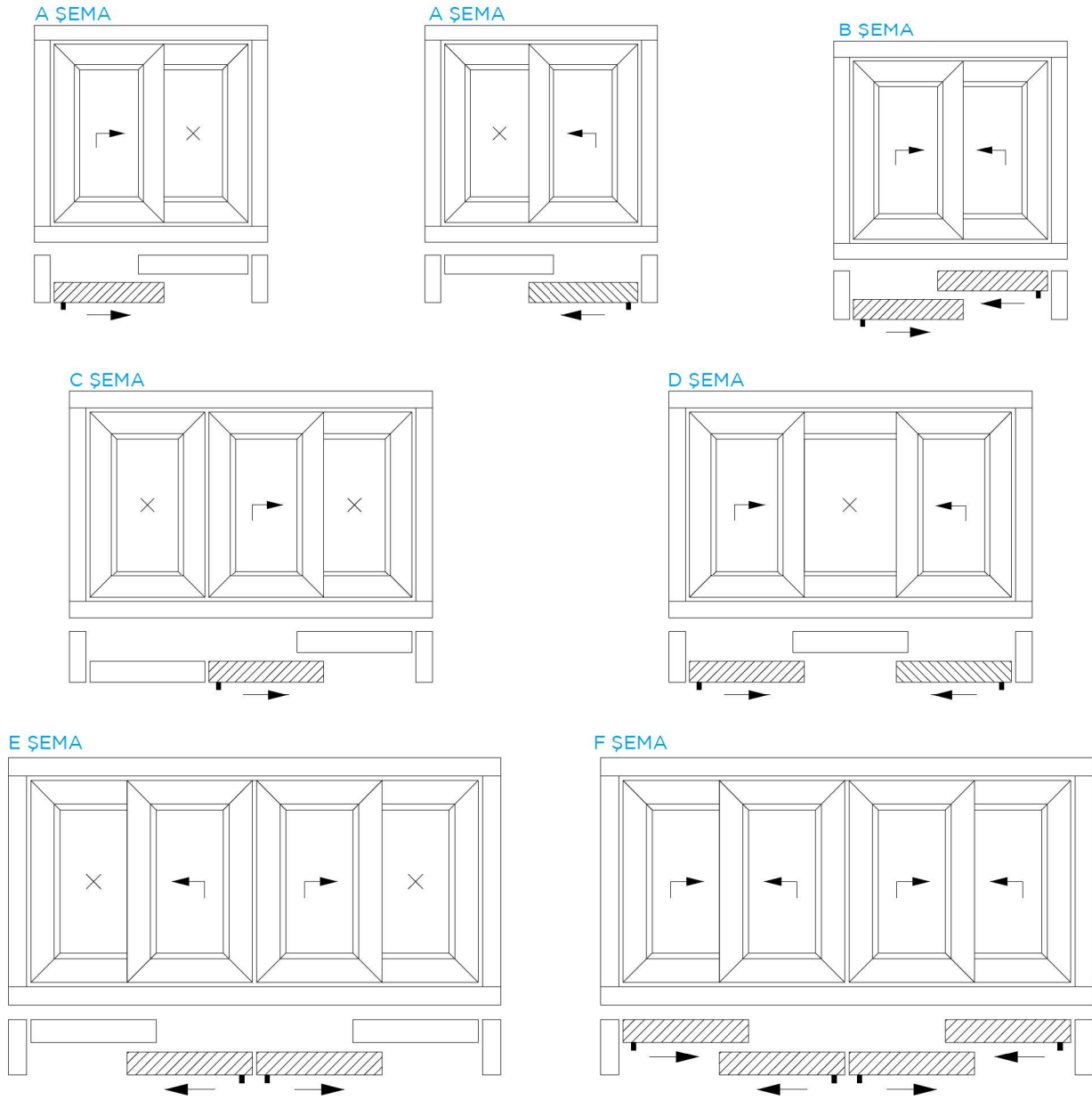


W 880 HEBESCHIEBE SERİ  
PVC PROFİL SİSTEMİ



Hebeschiebe Sürme Sisteminde 225x225mm Panjur Kutu Uygulaması  
(55-37-39-40mm'lik Lamel uygulanabilmektedir.)

## YAPILABİLİR HEBESCHIEBE TİPLERİ



### W880 MAKSİMUM ÖLÇÜLER

W 880 doğramalarda, uygulanması gereken maksimum ölçüler (genişlik/yükseklik) ile aşağıdaki tabloda verilmiştir. Tanımlı maksimum (m<sup>2</sup>) yüzeyler aşılmamalıdır.

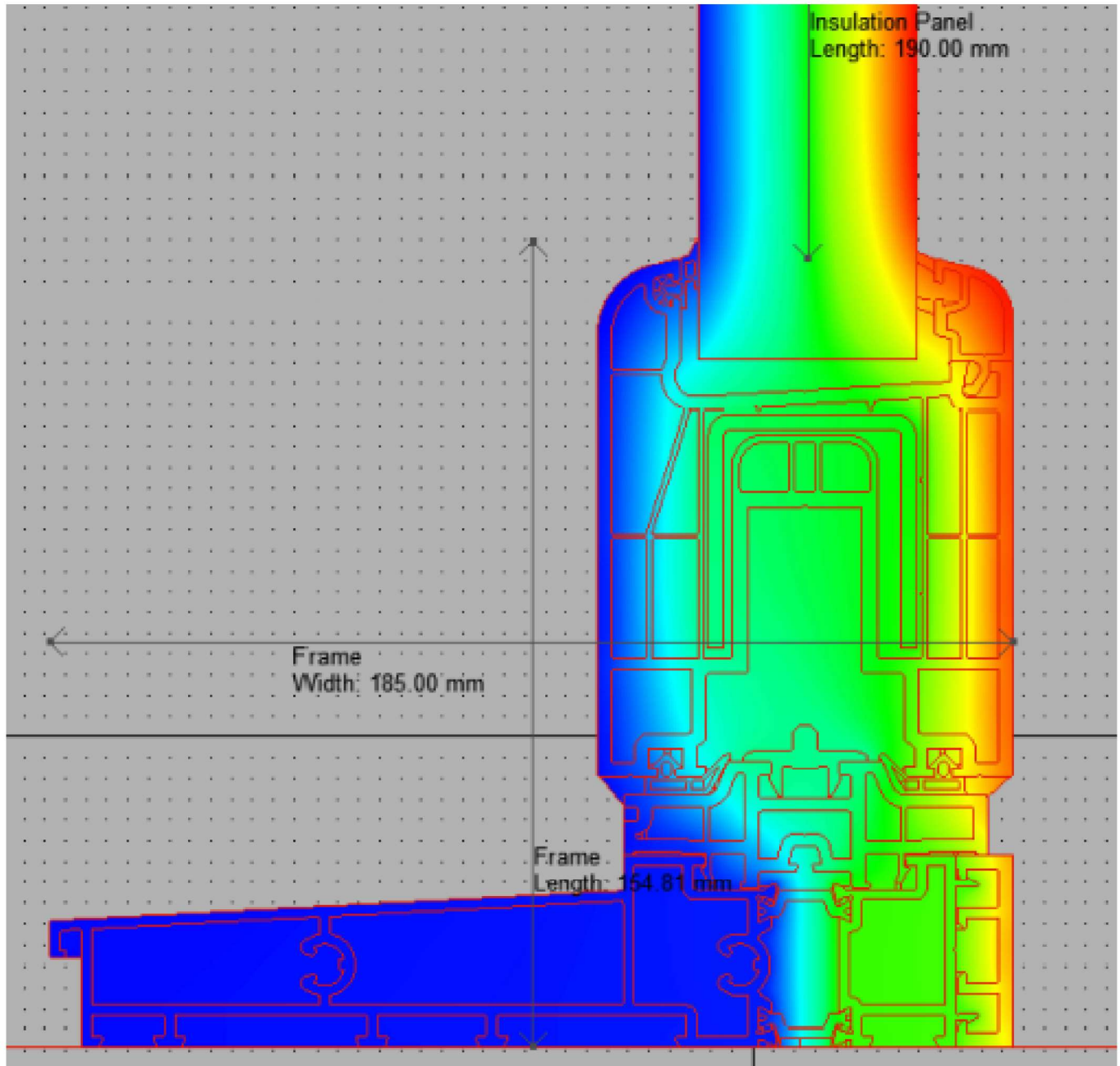
Açıklama	Beyaz Profil		Renkli Profil	
	(A - B) İki Kanatlı	(C-D-E-F) Çok Kanatlı	(A - B) İki Kanatlı	(C-D-E-F) Çok Kanatlı
Genişlik (m)	6 m	6,5 m	5 m	6,5 m
Yükseklik (m)	2.7 m	2.7 m	2.4 m	2.4 m
Cam Alanı (m <sup>2</sup> )	6.5 m <sup>2</sup> x 2	-	5.5 m <sup>2</sup> x 2	-
Doğrama Yüzey Alanı (m)	16.2 m <sup>2</sup>	17,5 m <sup>2</sup>	12 m <sup>2</sup>	15,6 m <sup>2</sup>

Sistemde kullanılan aksesuarın kanat taşıma ağırlığı (cam dahil) 300 kg' dır. Kanat ağırlığı 300 kg'ı geçen ölçülerde 400 kg'lık araba takımları kullanılabilir.

Transmittance (Uf):	1.506 W/m <sup>2</sup> K	Internal T:	20.000 °C
Conductance (Lf2D):	0.372 W/mK	External T:	0.000 °C
Frame length (Bf):	154.81 mm		

Frame  
Simulator 2

Thermal transmittance (Uf) computation performed in accordance with EN ISO 10077-2:2012



 **ADOPEN**<sup>®</sup>  
www.adopen.com.tr

**FACTORY**

Antalya Organize Sanayi Bölgesi 2.Kısım Mah. 21.Cadde No:3

07040 Döşemealtı / ANTALYA / TURKEY

Tel : +90 242 236 20 00 · Faks : +90 242 236 20 90 · Email : info@ado.com.tr

