

$U_w: 0,84$
W/m²K

$U_f: 0,90$
W/m²K

 **ADOPEN**[®]

W 888 SERİSİ
PVC PROFİL SİSTEMLERİ

W 888 SERİSİ PVC PROFİL SİSTEMLERİ

TEKNİK

W 888 SERİSİ

Profil genişliği: 80 mm

Odacık sayısı: 8

Profil sınıfı: A-B Class

Conta sistemi: 3'lü conta sistemi (İç,Dış,Orta) ve 2'li conta sistemi (İç, Dış)

Conta tipi/rengi: TPE - Gri / Siyah

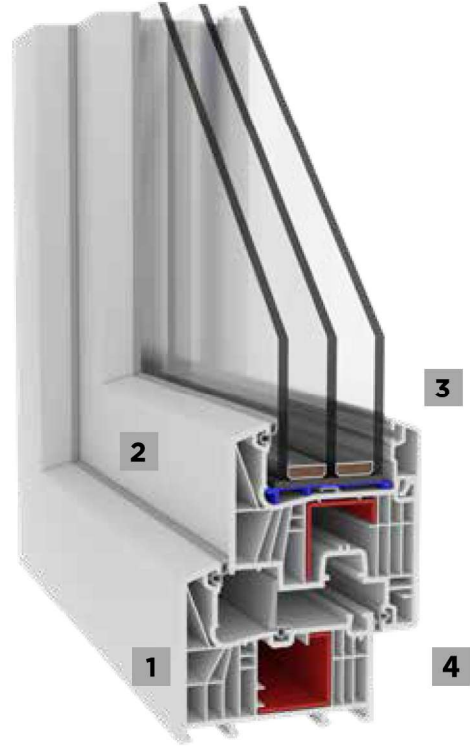
Cam kalınlıkları (mm): 22, 24, 32-34, 42, 44, 48-50mm

Isı Geçirgenlik Katsayısı Uf: 0,90W/m²K

Uw: 0,84 W/m²K

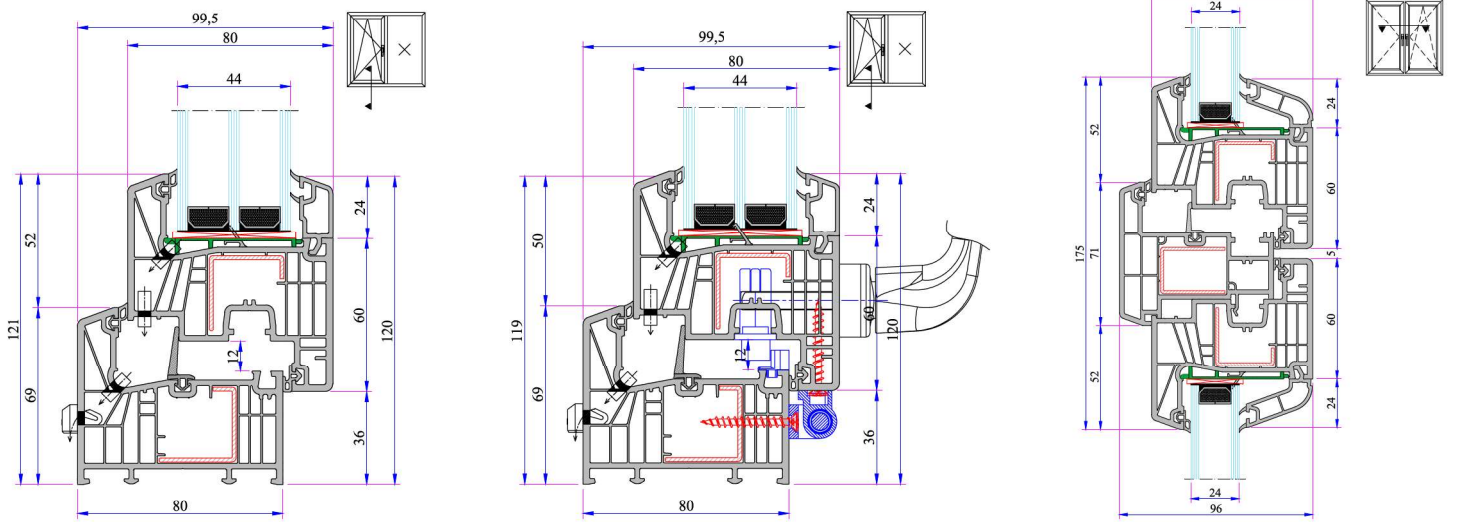
AÇIKLAMA

- Ana profilleri 80 mm genişliktedir.
- Gri ve siyah renkteki leke bırakmayan elastik contalar sayesinde üst düzeyde hava, su, toz ve ses yalıtımı sağlar.
- 8 odacıklı profilleri sayesinde ısı ve ses yalıtımında yüksek performans sağlar.
- Düz kanat profiline ilave olarak damlalıklı kanat profili seçeneği de sunulmaktadır.
- Beyaz gövde rengine ilave olarak renkli ve lamineli profilleri mevcuttur.
- Farklı kalınlıklardaki gri contalı cam çitaları ile ısıcam (22, 24, 32-34, 42, 44, 48-50mm) uygulama imkanı



- 8 Odacıklı Kasa
- Damlalıklı ve Düz Kanat Seçeneği
- Çift ve Üçlü Cam Seçeneği
- Destek Sacına Gerek Yok

KURULUM



RENK SEÇENEKLERİ



FABRİKA

Antalya Organize Sanayi Bölgesi 2. Kısım Mah. 21. Cadde No:3 07040 Döşemealtı /ANTALYA / TURKEY
Tel: +90 242 236 20 00 · Faks: +90 242 236 20 90 · E-mail: info@ado.com.tr · W: www.ado.com.tr